

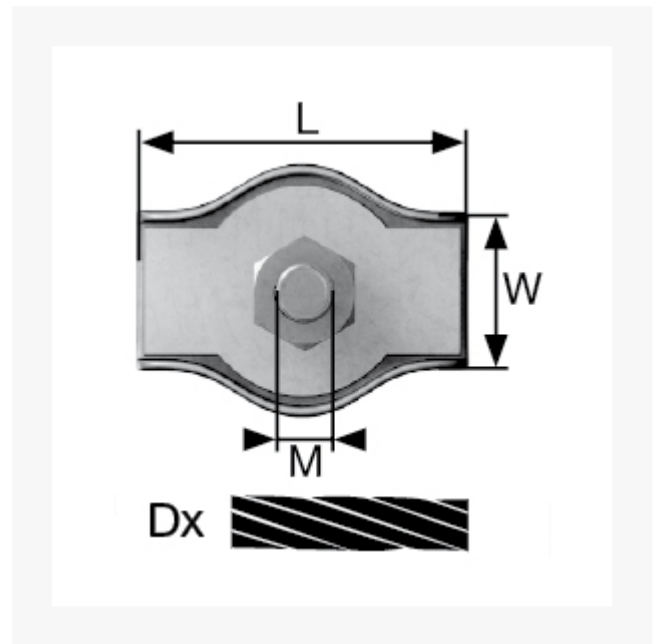


Simplex Drahtseilklemme aus Edelstahl (SB-Box) für 6 mm Seil

Kurzbeschreibung

Simplex Drahtseilklemme aus Edelstahl (SB-Box)

Produktbilder



Beschreibung

Einsatz: Zum Befestigen insbesondere von Faserseilen und -schnüren (z.B. aus PP, PA, Naturwerkstoffen) bspw. um Schlaufen zu bilden. Einfache Anwendung im Vgl. zu Duplex-Klemmen. Leichte Handhabung - Seil oder Schnur wird in Schlaufe links und rechts am Gewinde vorbei geführt und mit Klemmplatte und Mutter festgeschraubt. Für Außenbereich geeignet.

Material: Edelstahl, rostfrei. Handelsqualität, ungeprüft.

Dieser Artikel darf nicht als Anschlagmittel zum Heben von Lasten im Sinne der Maschinenrichtlinie 2006/42/EG benutzt werden. Nicht geeignet für Personensicherung.

Zusatzinformationen

Art.-Nr.	4914414	
Kurzbeschreibung	Simplex Drahtseilklemme aus Edelstahl (SB-Box)	
D	Dx	6 mm
L	L	30 mm
W	W	12 mm
Material	Edelstahl	
M	M	6 mm
Inhalt	2 Stück	