

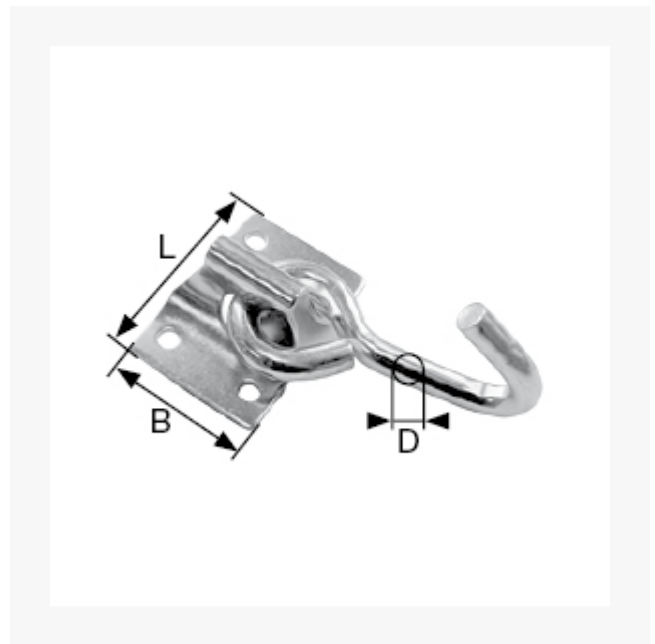


Hängemattenhaken, verzinkt (SB-Box) 9,5 x 65 mm

Kurzbeschreibung

Hängemattenhaken, verzinkt (SB-Box)

Produktbilder



Beschreibung

Dieser Artikel darf nicht als Anschlagmittel zum Heben von Lasten im Sinne der Maschinenrichtlinie 2006/42/EG benutzt werden. Nicht geeignet für Personensicherung.

Zusatzinformationen

Art.-Nr.	4811554
Kurzbeschreibung	Hängemattenhaken, verzinkt (SB-Box)
D	D 9,5 mm
L	L 65 mm
Material	Stahl verzinkt
Ausführung	verzinkt
B	45 mm
Inhalt	1 Stück