

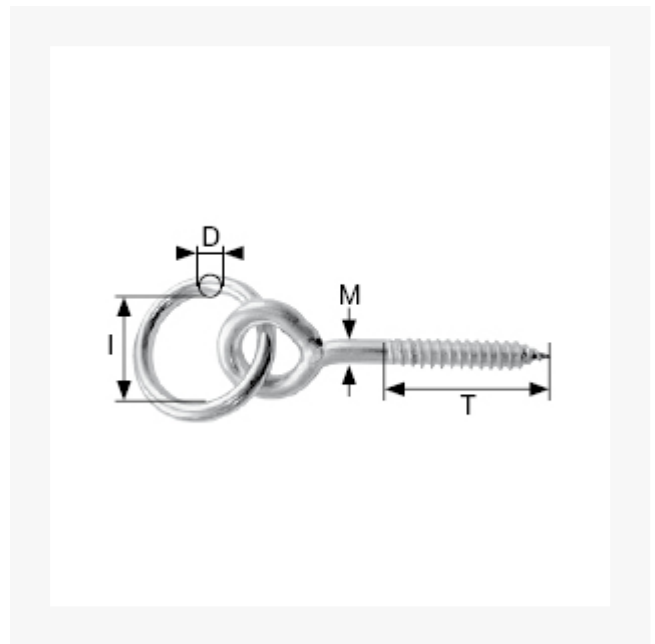


## Krippenring mit Eisengewinde, verzinkt (SB-Box) 9 mm, M-10

### Kurzbeschreibung

Krippenring mit Eisengewinde, verzinkt (SB-Box)

### Produktbilder



### Beschreibung

Dieser Artikel darf nicht als Anschlagmittel zum Heben von Lasten im Sinne der Maschinenrichtlinie 2006/42/EG benutzt werden. Nicht geeignet für Personensicherung.

## Zusatzinformationen

---

|                  |   |
|------------------|---|
| Art.-Nr.         | 4814884   |
| Kurzbeschreibung | Krippenring mit Eisengewinde, verzinkt (SB-Box) |
| <b>D</b>         | D 9 mm  |
| <b>T</b>         | T 55 mm   |
| <b>I</b>         | I 45 mm   |
| Material         | Stahl verzinkt                                  |
| Ausführung       | mit Eisengewinde                                |
| <b>M</b>         | M 10 mm   |
| Inhalt           | 1 Stück   |