

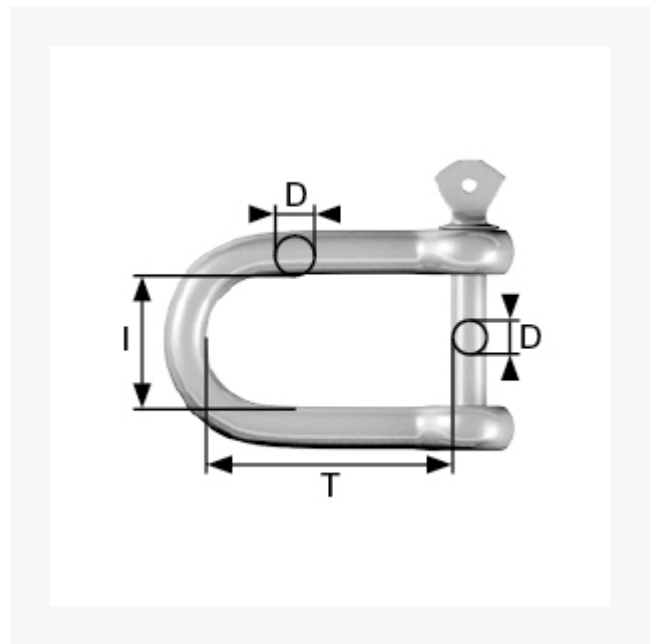


## D-Schäkel gerade mit Augbolzen, Edelstahl, handelsüblich, ungeprüft (SB-Box) 10 mm

### Kurzbeschreibung

D-Schäkel gerade mit Augbolzen, Edelstahl, handelsüblich, ungeprüft (SB-Box)

### Produktbilder



### Beschreibung

Einsatz: Als Verbinder von Ketten oder Befestigung von Ketten an geschlossenen Befestigungselementen wie Ringmuttern, -schrauben oder -ösen. Einfache Handhabung durch werkzeugloses Auf- und Zuschrauben des Augbolzens. Für Außeneinsatz geeignet.

Material: Edelstahl, rostfrei, Handelsqualität, ungeprüft.

Form: gerade Form, kurze Teilung.

Dieser Artikel darf nicht als Anschlagmittel zum Heben von Lasten im Sinne der Maschinenrichtlinie 2006/42/EG benutzt werden. Nicht geeignet für Personensicherung.

## Zusatzinformationen

---

Art.-Nr.	4918554
Kurzbeschreibung	D-Schäkel gerade mit Augbolzen, Edelstahl, handelsüblich, ungeprüft (SB-Box)
<b>D</b>	D 10 mm
<b>T</b>	T 38 mm
<b>I</b>	I 20 mm
Material	Edelstahl
 Tragkraft max. kg	250 kg