

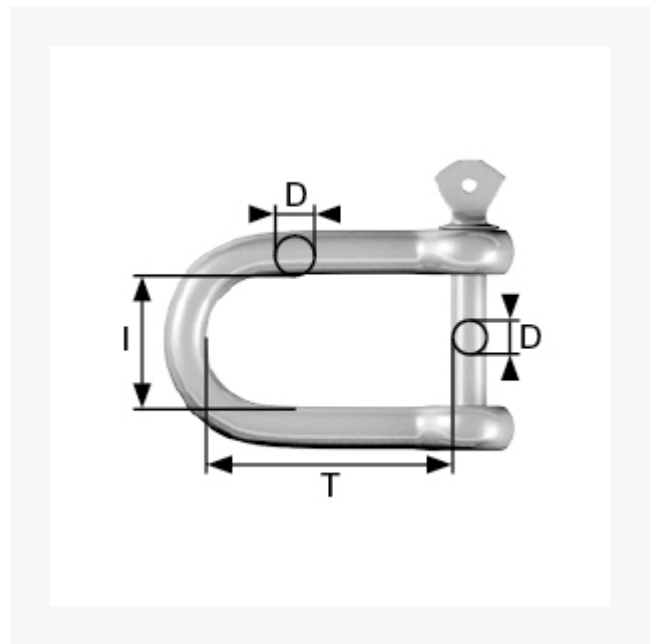


D-Schäkel gerade mit Augbolzen, Edelstahl, handelsüblich, ungeprüft (SB-Box) 6 mm

Kurzbeschreibung

D-Schäkel gerade mit Augbolzen, Edelstahl, handelsüblich, ungeprüft (SB-Box)

Produktbilder



Beschreibung

Einsatz: Als Verbinder von Ketten oder Befestigung von Ketten an geschlossenen Befestigungselementen wie Ringmuttern, -schrauben oder -ösen. Einfache Handhabung durch werkzeugloses Auf- und Zuschrauben des Augbolzens. Für Außeneinsatz geeignet.

Material: Edelstahl, rostfrei, Handelsqualität, ungeprüft.

Form: gerade Form, kurze Teilung.

Dieser Artikel darf nicht als Anschlagmittel zum Heben von Lasten im Sinne der Maschinenrichtlinie 2006/42/EG benutzt werden. Nicht geeignet für Personensicherung.

Zusatzinformationen

Art.-Nr.	4918524
Kurzbeschreibung	D-Schäkel gerade mit Augbolzen, Edelstahl, handelsüblich, ungeprüft (SB-Box)
D	D 6 mm
T	T 25 mm
I	I 12 mm
Material	Edelstahl
 Tragkraft max. kg	100 kg