

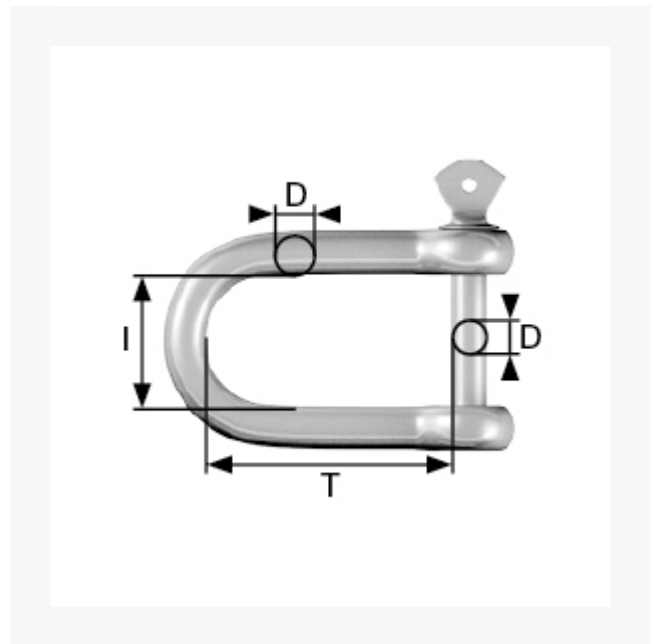


## D-Schäkel gerade mit Augbolzen, handelsüblich, ungeprüft (SB-Box) 10 mm

### Kurzbeschreibung

D-Schäkel gerade mit Augbolzen, handelsüblich, ungeprüft (SB-Box)

### Produktbilder



### Beschreibung

Einsatz: Als Verbinder von Ketten oder Befestigung von Ketten an geschlossenen Befestigungselementen wie Ringmuttern, -schrauben oder -ösen. Einfache Handhabung durch werkzeugloses Auf- und Zuschrauben des Augbolzens.

Material: Stahl, galvanisch verzinkt, Handelsqualität, ungeprüft.

Form: gerade Form, kurze Teilung.

Dieser Artikel darf nicht als Anschlagmittel zum Heben von Lasten im Sinne der Maschinenrichtlinie 2006/42/EG benutzt werden. Nicht geeignet für Personensicherung.

## Zusatzinformationen

---

|  |   |
|--|---|
| Art.-Nr.   | 4818554   |
| Kurzbeschreibung   | D-Schäkel gerade mit Augbolzen, handelsüblich, ungeprüft (SB-Box) |
| <b>D</b>   | D 10 mm   |
| <b>T</b>   | T 40 mm   |
| <b>I</b>   | I 18 mm   |
| Material   | Stahl galvanisch verzinkt   |
|  | Tragkraft max. kg 250 kg  |