

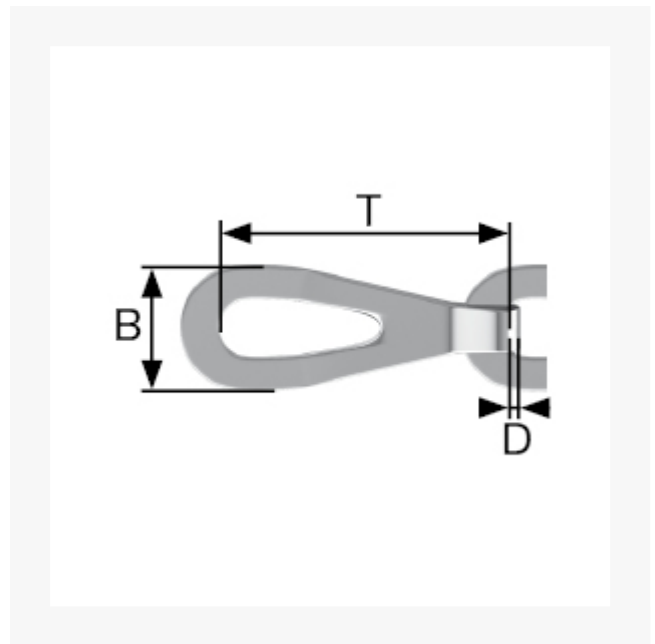


## Patentkette (Spule) 0,4 mm Messing vernickelt, 1 m

### Kurzbeschreibung

Patentkette für Feuchträume geeignet (Bund)

### Produktbilder



### Beschreibung

Form: Patentkette mit gestanzten Kettengliedern

Einsatz: Befestigung von Abflussstöpfeln in Badewanne oder Waschbecken. Idealer Einsatz in Feuchträumen.

Nicht als Hebekette verwenden.

Material: Grundmaterial Messing ist sehr beständig gegen Korrosion. Vernickelt für Optik passend zu verchromten Badarmaturen oder Applikationen aus Edelstahl.

Handelsqualität, ungeprüft.

## Zusatzinformationen

---

Art.-Nr.	4825022
Kurzbeschreibung	Patentkette für Feuchträume geeignet (Bund)
Nr.	107
<b>D</b>	D 0,4 mm
<b>T</b>	T 14 mm
B	5 mm
Material	Messing
Ausführung	vernickelt
Länge	1 m