

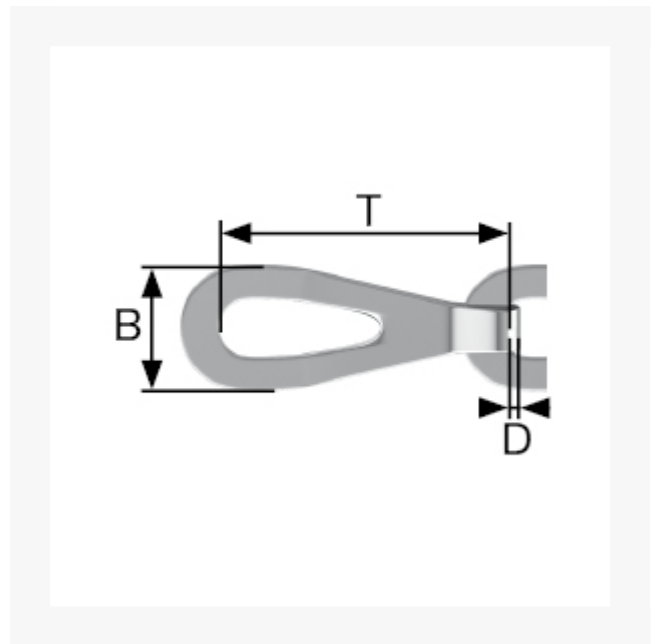
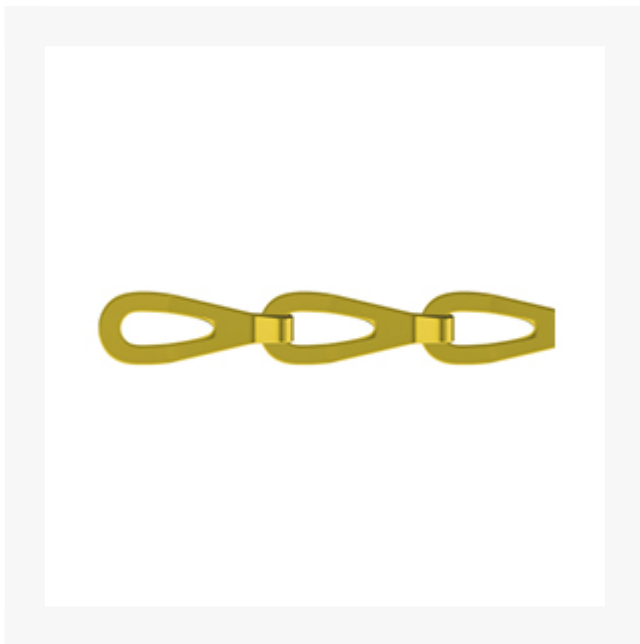


Patentkette (Spule) 0,4 mm Messing gelb, gebeizt, 25 m

Kurzbeschreibung

Patentkette für Feuchträume geeignet (Spule)

Produktbilder



Beschreibung

Form: Patentkette mit gestanzten Kettengliedern

Einsatz: Befestigung von Abflussstöpfeln in Badewanne oder Waschbecken. Idealer Einsatz in Feuchträumen.

Nicht als Hebekette verwenden.

Material: Messing ist sehr beständig gegen Korrosion.

Handelsqualität, ungeprüft.

Zusatzinformationen

Art.-Nr.	158144
Kurzbeschreibung	Patentkette für Feuchträume geeignet (Spule)
Nr.	107
D	D 0,4 mm
T	T 14 mm
B	5 mm
Material	Messing
Ausführung	gelb gebeizt
Länge	25 m