

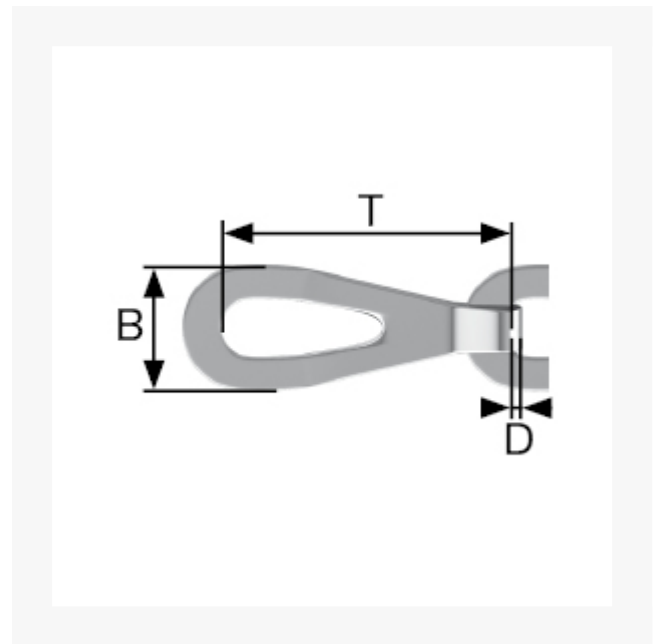


Patentkette (Spule) 0,3 mm Messing vernickelt, 50 m

Kurzbeschreibung

Patentkette für Feuchträume geeignet (Spule)

Produktbilder



Beschreibung

Form: Patentkette mit gestanzten Kettengliedern

Einsatz: Befestigung von Abflussstöpfeln in Badewanne oder Waschbecken. Idealer Einsatz in Feuchträumen.

Nicht als Hebekette verwenden.

Material: Grundmaterial Messing ist sehr beständig gegen Korrosion. Vernickelt für Optik passend zu verchromten Badarmaturen oder Applikationen aus Edelstahl.

Handelsqualität, ungeprüft.

Zusatzinformationen

Art.-Nr.	158148
Kurzbeschreibung	Patentkette für Feuchträume geeignet (Spule)
Nr.	102
D	D 0,3 mm
T	T 10 mm
B	4.5 mm
Material	Messing
Ausführung	vernickelt
Länge	50 m