

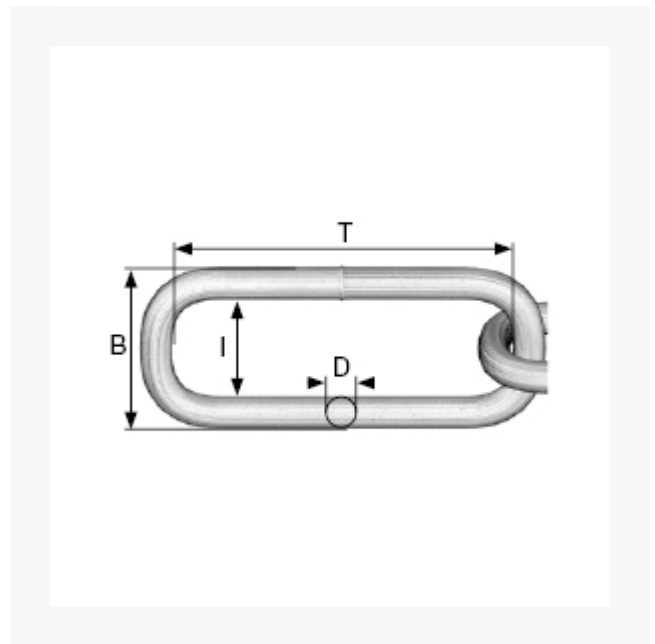


Edelstahlkette, langgliedrig (Bund) 3 mm V2A | 1.4301, Tragkr. 40 kg, 2,5 m

Kurzbeschreibung

Edelstahlkette, langgliedrig, ungeprüft (Bund)

Produktbilder



Beschreibung

Form: Langgliedrige Rundstahlkette

Einsatz: Hochwertige Kette für den Außenbereich oder im dekorativen Einsatz.

Nicht als Hebekette verwenden. Traglasten sind theoretische Werte. Vor Anwendung prüfen.

Material: Edelstahl - V2A bietet hohen Korrosionsschutz.

Handelsqualität, ungeprüft.

Dieser Artikel darf nicht als Anschlagmittel zum Heben von Lasten im Sinne der Maschinenrichtlinie 2006/42/EG benutzt werden. Nicht geeignet für Personensicherung.

Zusatzinformationen

Art.-Nr.	4924602
Kurzbeschreibung	Edelstahlkette, langgliedrig, ungeprüft (Bund)
D	D 3 mm
T	T 26 mm
I	I 5 mm
B	12 mm
Material	V2A 1.4301
 kg	Tragkraft max. kg 40 kg
Länge	2.5 m