

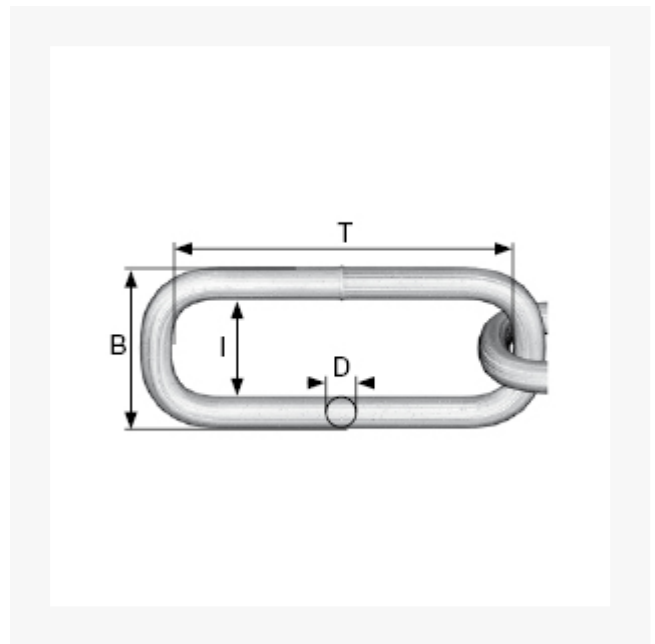


Edelstahlkette, langgliedrig (Spule) 4 mm V2A | 1.4301, Tragkr. 80 kg, 15 m

Kurzbeschreibung

Edelstahlkette, langgliedrig, ungeprüft (Spule)

Produktbilder



Beschreibung

Form: Langgliedrige Rundstahlkette

Einsatz: Hochwertige Kette für den Außenbereich oder im dekorativen Einsatz.

Nicht als Hebekette verwenden. Traglasten sind theoretische Werte. Vor Anwendung prüfen.

Material: Edelstahl - V2A bietet hohen Korrosionsschutz.

Handelsqualität, ungeprüft.

Dieser Artikel darf nicht als Anschlagmittel zum Heben von Lasten im Sinne der Maschinenrichtlinie 2006/42/EG benutzt werden. Nicht geeignet für Personensicherung.

Zusatzinformationen

Art.-Nr.	171956
Kurzbeschreibung	Edelstahlkette, langgliedrig, ungeprüft (Spule)
D	D 4 mm
T	T 32 mm
I	I 7.2 mm
B	16.8 mm
Material	V2A 1.4301
 kg	Tragkraft max. kg 80 kg
Länge	15 m