

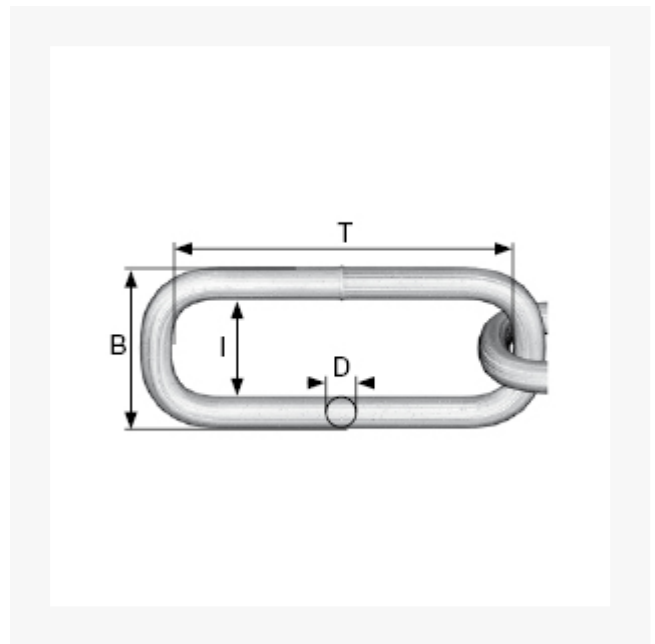


Edelstahlkette, langgliedrig (Spule) 2 mm V2A | 1.4301, Tragkr. 20 kg, 60 m

### Kurzbeschreibung

Edelstahlkette, langgliedrig, ungeprüft (Spule)

### Produktbilder



### Beschreibung

Form: Langgliedrige Rundstahlkette

Einsatz: Hochwertige Kette für den Außenbereich oder im dekorativen Einsatz.

Nicht als Hebekette verwenden. Traglasten sind theoretische Werte. Vor Anwendung prüfen.

Material: Edelstahl - V2A bietet hohen Korrosionsschutz.

Handelsqualität, ungeprüft.

Dieser Artikel darf nicht als Anschlagmittel zum Heben von Lasten im Sinne der Maschinenrichtlinie 2006/42/EG benutzt werden. Nicht geeignet für Personensicherung.

## Zusatzinformationen

Art.-Nr.	171953
Kurzbeschreibung	Edelstahlkette, langgliedrig, ungeprüft (Spule)
<b>D</b>	D 2 mm
<b>T</b>	T 22 mm
<b>I</b>	I 3.6 mm
B	8 mm
Material	V2A   1.4301
 kg	Tragkraft max. kg 20 kg
Länge	60 m