

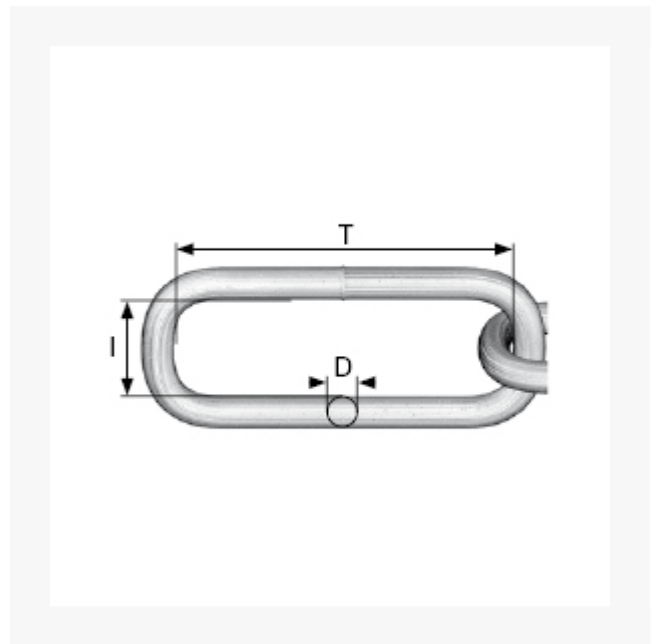
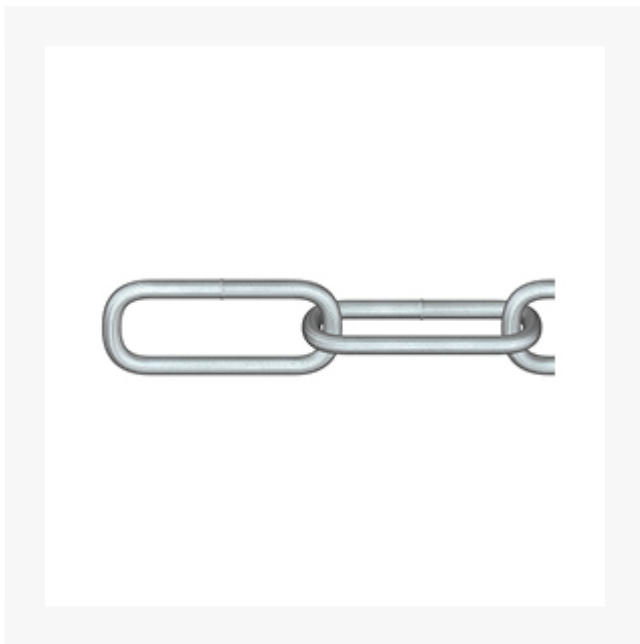


Rundstahlkette (DIN 5685-1) (Bund) 2 mm Stahl galvanisch verzinkt, Tragkr. 20 kg, 5 m

Kurzbeschreibung

Rundstahlkette DIN 5685-1, C-Glieder, langgliedrig, ungeprüft (Bund)

Produktbilder



Beschreibung

Form: Langgliedrige Rundstahlkette (C-Glieder)

Einsatz: Universelle Kette für vielseitigen Einsatz.


Nicht als Hebekette verwenden. Traglasten sind theoretische Werte. Vor Anwendung prüfen.

Material: Rundstahl mit galvanischer Verzinkung bietet einfachen Korrosionsschutz.

Handelsqualität, ungeprüft.

Dieser Artikel darf nicht als Anschlagmittel zum Heben von Lasten im Sinne der Maschinenrichtlinie 2006/42/EG benutzt werden. Nicht geeignet für Personensicherung.

Zusatzinformationen

Art.-Nr.	4824202
Kurzbeschreibung	Rundstahlkette DIN 5685-1, C-Glieder, langgliedrig, ungeprüft (Bund)
Nr.	C-20
D	D 2 mm
T	T 22 mm
I	I 3.5 mm
Material	Stahl galvanisch verzinkt
 Tragkraft max. kg	20 kg
Länge	5 m