

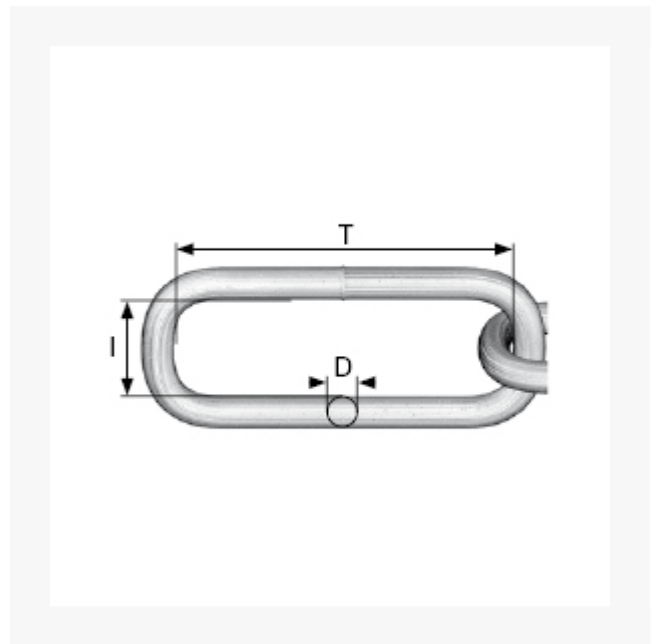
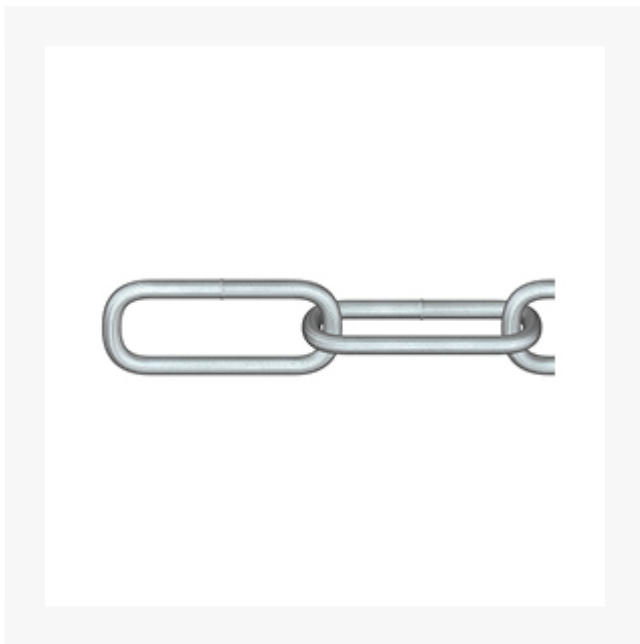


Rundstahlkette (DIN 5685-1) (Spule) 4 mm Stahl feuerverzinkt, Tragkr. 80 kg, 30 m

Kurzbeschreibung

Rundstahlkette DIN 5685-1, C-Glieder, langgliedrig, ungeprüft (Spule)

Produktbilder



Beschreibung

Form: Langgliedrige Rundstahlkette (C-Glieder)

Einsatz: Universelle Kette für vielseitigen Einsatz.

Durch die Feuerverzinkung ist die Kette sehr gut für den Außeneinsatz geeignet.


Nicht als Hebekette verwenden. Traglasten sind theoretische Werte. Vor Anwendung prüfen.

Material: Rundstahl mit Feuerverzinkung bietet hohen Korrosionsschutz.

Handelsqualität, ungeprüft.

Dieser Artikel darf nicht als Anschlagmittel zum Heben von Lasten im Sinne der Maschinenrichtlinie 2006/42/EG benutzt werden. Nicht geeignet für Personensicherung.

Zusatzinformationen

Art.-Nr.	171888F
Kurzbeschreibung	Rundstahlkette DIN 5685-1, C-Glieder, langgliedrig, ungeprüft (Spule)
Nr.	C-40
D	D 4 mm
T	T 32 mm
I	I 7 mm
Material	Stahl feuerverzinkt
 Tragkraft max. kg	80 kg
Länge	30 m