

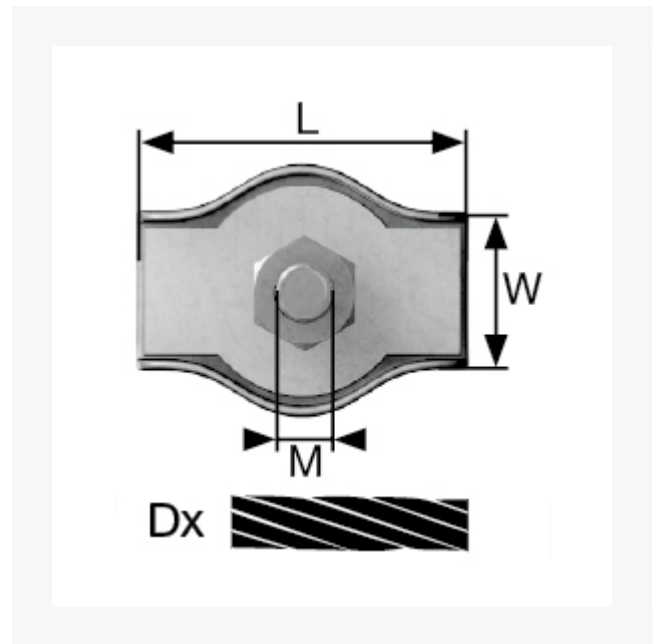


## Simplex Drahtseilklemme aus Edelstahl für 5 mm Seil

### Kurzbeschreibung

Simplex Drahtseilklemme aus Edelstahl

### Produktbilder



### Beschreibung

Einsatz: Zum Befestigen insbesondere von Faserseilen und -schnüren (z.B. aus PP, PA, Naturwerkstoffen) bspw. um Schlaufen zu bilden. Einfache Anwendung im Vgl. zu Duplex-Klemmen. Leichte Handhabung - Seil oder Schnur wird in Schlaufe links und rechts am Gewinde vorbei geführt und mit Klemmplatte und Mutter festgeschraubt. Für Außenbereich geeignet.

Material: Edelstahl, rostfrei. Handelsqualität, ungeprüft.

Dieser Artikel darf nicht als Anschlagmittel zum Heben von Lasten im Sinne der Maschinenrichtlinie 2006/42/EG benutzt werden. Nicht geeignet für Personensicherung.

## Zusatzinformationen

---

Art.-Nr.	174553
Kurzbeschreibung	Simplex Drahtseilklemme aus Edelstahl
<b>D</b>	Dx 5 mm
<b>L</b>	L 26 mm
<b>W</b>	W 10 mm
Material	Edelstahl
<b>M</b>	M 5.0 mm