

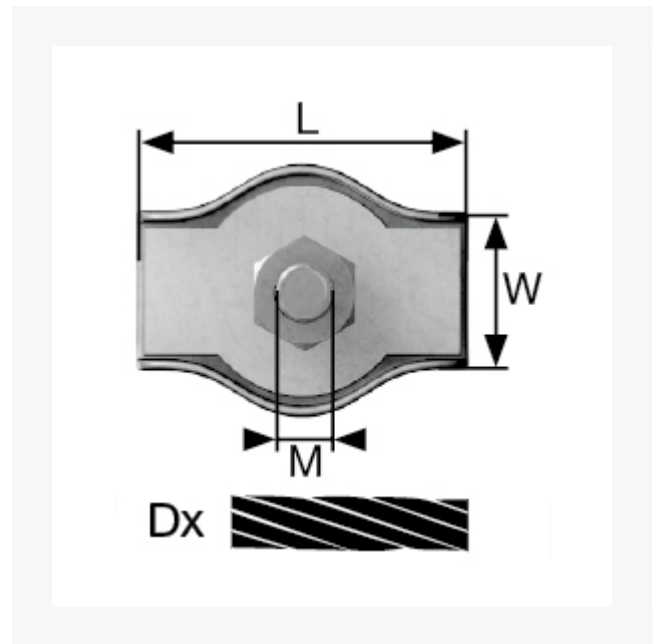


Simplex Drahtseilklemme für 6 mm Seil

Kurzbeschreibung

Simplex Drahtseilklemme

Produktbilder



Beschreibung

Einsatz: Zum Befestigen insbesondere von Faserseilen und -schnüren (z.B. aus PP, PA, Naturwerkstoffen) bspw. um Schlaufen zu bilden. Einfache Anwendung im Vgl. zu Duplex-Klemmen. Leichte Handhabung - Seil oder Schnur wird in Schlaufe links und rechts am Gewinde vorbei geführt und mit Klemmplatte und Mutter festgeschraubt.

Material: Stahl galvanisch verzinkt Handelsqualität, ungeprüft.

Dieser Artikel darf nicht als Anschlagmittel zum Heben von Lasten im Sinne der Maschinenrichtlinie 2006/42/EG benutzt werden. Nicht geeignet für Personensicherung.

Zusatzinformationen

Art.-Nr.	174534
Kurzbeschreibung	Simplex Drahtseilklemme
D	Dx 6 mm
L	L 30 mm
W	W 12 mm
Material	Stahl galvanisch verzinkt
M	M 6.0 mm