

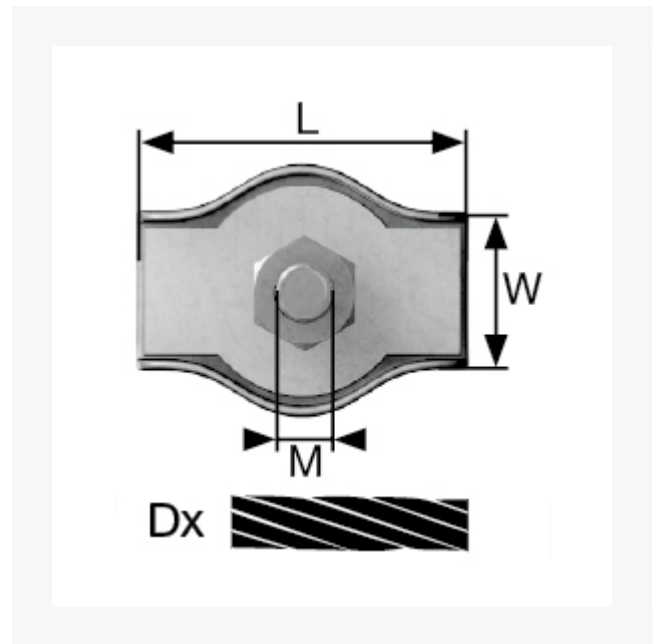


Simplex Drahtseilklemme für 4 mm Seil

Kurzbeschreibung

Simplex Drahtseilklemme

Produktbilder



Beschreibung

Einsatz: Zum Befestigen insbesondere von Faserseilen und -schnüren (z.B. aus PP, PA, Naturwerkstoffen) bspw. um Schlaufen zu bilden. Einfache Anwendung im Vgl. zu Duplex-Klemmen. Leichte Handhabung - Seil oder Schnur wird in Schlaufe links und rechts am Gewinde vorbei geführt und mit Klemmplatte und Mutter festgeschraubt.

Material: Stahl galvanisch verzinkt Handelsqualität, ungeprüft.

Dieser Artikel darf nicht als Anschlagmittel zum Heben von Lasten im Sinne der Maschinenrichtlinie 2006/42/EG benutzt werden. Nicht geeignet für Personensicherung.

Zusatzinformationen

Art.-Nr.	174532
Kurzbeschreibung	Simplex Drahtseilklemme
D _x	4 mm
L	21 mm
W	8 mm
Material	Stahl galvanisch verzinkt
M	M 5.0 mm