

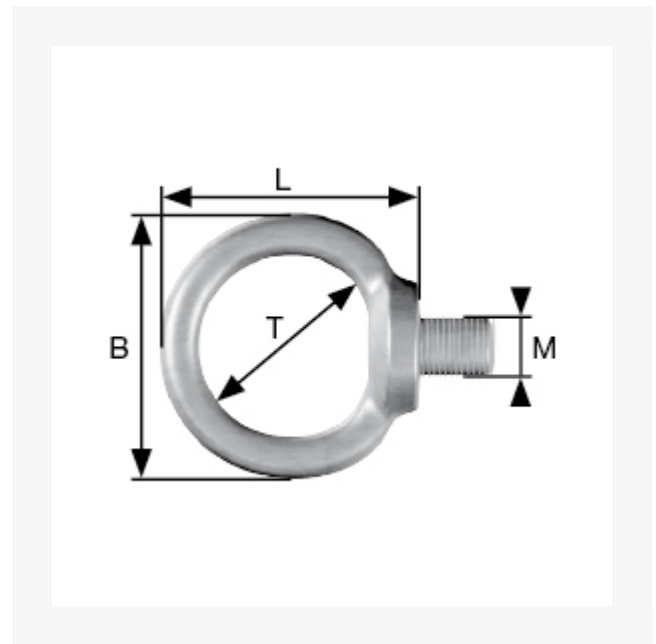


## Ringschraube, 20 mm, M-8, Tragkr. 90 kg

### Kurzbeschreibung

Ringschraube verzinkt, ungeprüft

### Produktbilder



### Beschreibung

Einsatz: Element, um Ketten, Seile, Bänder, Schlaufen oder ähnliches anzubinden. Wird mit Unterlegscheibe und Mutter gekontert oder zum Einschrauben in ein vormontiertes metrisches Gewinde.

Material: Zink-Druckguss, galvanisch verzinkt. Handelsqualität, ungeprüft.

Dieser Artikel darf nicht als Anschlagmittel zum Heben von Lasten im Sinne der Maschinenrichtlinie 2006/42/EG benutzt werden. Nicht geeignet für Personensicherung.

## Zusatzinformationen

---

	Art.-Nr.	174601
	Kurzbeschreibung	Ringschraube verzinkt, ungeprüft
<b>T</b>	T	20 mm
	Material	Stahl verzinkt
	Tragkraft max. kg	90 kg
<b>L</b>	L	36 mm
<b>M</b>	M	8 mm
	B	36 mm