

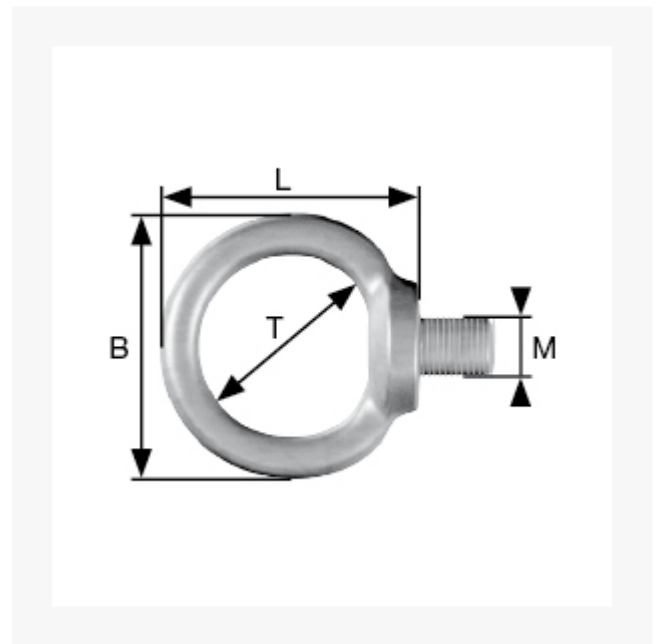


Ringschraube, 20 mm, M-6, Tragkr. 50 kg

Kurzbeschreibung

Ringschraube verzinkt, ungeprüft

Produktbilder



Beschreibung

Einsatz: Element, um Ketten, Seile, Bänder, Schlaufen oder ähnliches anzubinden. Wird mit Unterlegscheibe und Mutter gekontert oder zum Einschrauben in ein vormontiertes metrisches Gewinde.

Material: Zink-Druckguss, galvanisch verzinkt. Handelsqualität, ungeprüft.

Dieser Artikel darf nicht als Anschlagmittel zum Heben von Lasten im Sinne der Maschinenrichtlinie 2006/42/EG benutzt werden. Nicht geeignet für Personensicherung.

Zusatzinformationen

Art.-Nr.	174600
Kurzbeschreibung	Ringschraube verzinkt, ungeprüft
T	T 20 mm
Material	Stahl verzinkt
	Tragkraft max. kg 50 kg
L	L 36 mm
M	M 6 mm
B	36 mm