

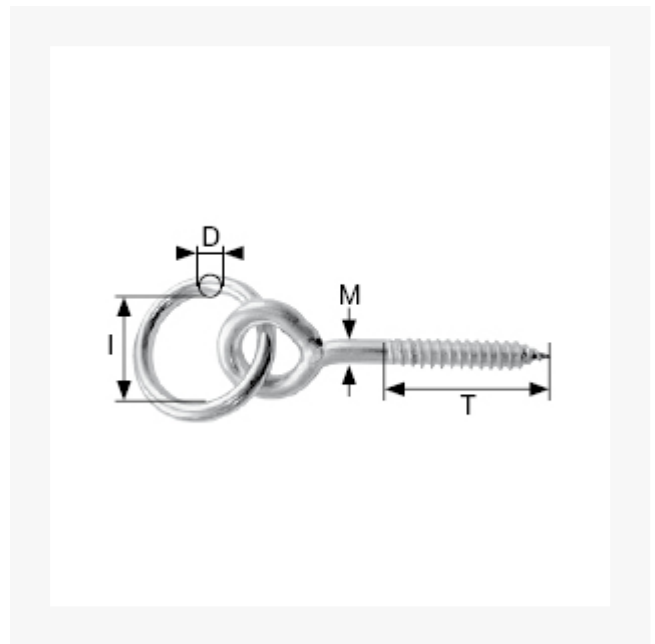


## Krippenring mit Eisengewinde, verzinkt 9 mm, M-10

### Kurzbeschreibung

Krippenring mit Eisengewinde, verzinkt

### Produktbilder



### Beschreibung

Dieser Artikel darf nicht als Anschlagmittel zum Heben von Lasten im Sinne der Maschinenrichtlinie 2006/42/EG benutzt werden. Nicht geeignet für Personensicherung.

## Zusatzinformationen

---

Art.-Nr.	175311
Kurzbeschreibung	Krippenring mit Eisengewinde, verzinkt
<b>D</b>	D 9 mm
<b>T</b>	T 55 mm
<b>I</b>	I 45 mm
Material	Stahl verzinkt
Ausführung	mit Eisengewinde
<b>M</b>	M 10 mm