

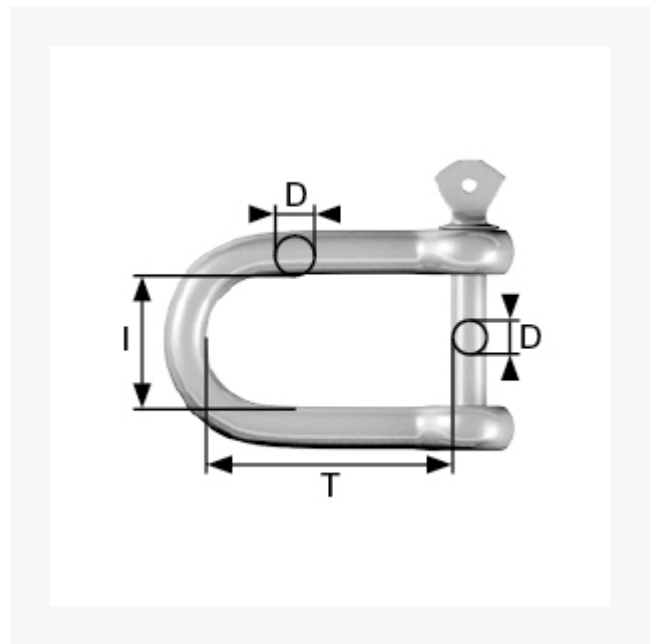


D-Schäkel gerade, Edelstahl, 16 mm, Tragkr. 650 kg

Kurzbeschreibung

D-Schäkel gerade mit Augbolzen, handelsüblich, Edelstahl, ungeprüft

Produktbilder



Beschreibung


Einsatz: Als Verbinder von Ketten oder Befestigung von Ketten an geschlossenen Befestigungselementen wie Ringmuttern, -schrauben oder -ösen. Einfache Handhabung durch werkzeugloses Auf- und Zuschrauben des Augbolzens. Für Außeneinsatz geeignet.

Material: Edelstahl, rostfrei, Handelsqualität, ungeprüft.

Form: gerade Form, kurze Teilung.

Dieser Artikel darf nicht als Anschlagmittel zum Heben von Lasten im Sinne der Maschinenrichtlinie 2006/42/EG benutzt werden. Nicht geeignet für Personensicherung.

Zusatzinformationen

Art.-Nr.	174379
Kurzbeschreibung	D-Schäkel gerade mit Augbolzen, handelsüblich, Edelstahl, ungeprüft
X' X	- "
D D	16 mm
T T	52 mm
I I	24 mm
Material	Edelstahl
 Tragkraft max. kg	650 kg