

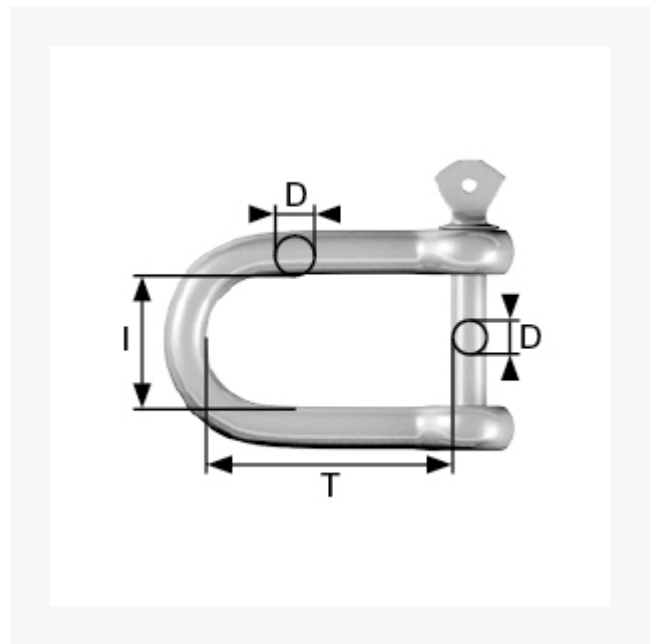


## D-Schäkel gerade, Edelstahl, 10 mm, Tragkr. 250 kg

### Kurzbeschreibung

D-Schäkel gerade mit Augbolzen, handelsüblich, Edelstahl, ungeprüft

### Produktbilder



### Beschreibung


Einsatz: Als Verbinder von Ketten oder Befestigung von Ketten an geschlossenen Befestigungselementen wie Ringmuttern, -schrauben oder -ösen. Einfache Handhabung durch werkzeugloses Auf- und Zuschrauben des Augbolzens. Für Außeneinsatz geeignet.

Material: Edelstahl, rostfrei, Handelsqualität, ungeprüft.

Form: gerade Form, kurze Teilung.

Dieser Artikel darf nicht als Anschlagmittel zum Heben von Lasten im Sinne der Maschinenrichtlinie 2006/42/EG benutzt werden. Nicht geeignet für Personensicherung.

## Zusatzinformationen

Art.-Nr.	174374
Kurzbeschreibung	D-Schäkel gerade mit Augbolzen, handelsüblich, Edelstahl, ungeprüft
<b>X'</b> X	- "
<b>D</b> D	10 mm
<b>T</b> T	38 mm
<b>I</b> I	20 mm
Material	Edelstahl
 Tragkraft max. kg	250 kg