

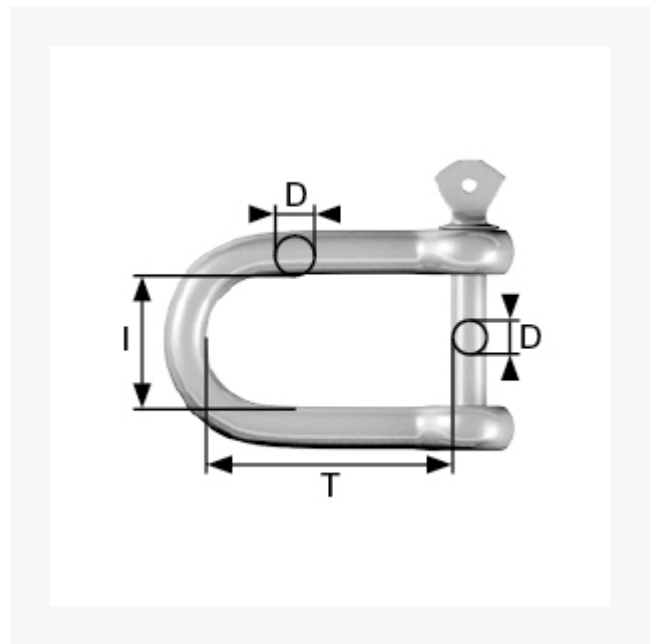


## D-Schäkel gerade, 14 mm, Tragkr. 500 kg

### Kurzbeschreibung

D-Schäkel gerade mit Augbolzen, handelsüblich, ungeprüft

### Produktbilder



### Beschreibung

Einsatz: Als Verbinder von Ketten oder Befestigung von Ketten an geschlossenen Befestigungselementen wie Ringmuttern, -schrauben oder -ösen. Einfache Handhabung durch werkzeugloses Auf- und Zuschrauben des Augbolzens.

Material: Stahl, galvanisch verzinkt, Handelsqualität, ungeprüft.

Form: gerade Form, kurze Teilung.

Dieser Artikel darf nicht als Anschlagmittel zum Heben von Lasten im Sinne der Maschinenrichtlinie 2006/42/EG benutzt werden. Nicht geeignet für Personensicherung.

## Zusatzinformationen

Art.-Nr.	174397
Kurzbeschreibung	D-Schäkel gerade mit Augbolzen, handelsüblich, ungeprüft
<b>X'</b> X	9/16 "
<b>D</b> D	14 mm
<b>T</b> T	54 mm
<b>I</b> I	28 mm
Material	Stahl galvanisch verzinkt
 Tragkraft max. kg	500 kg