

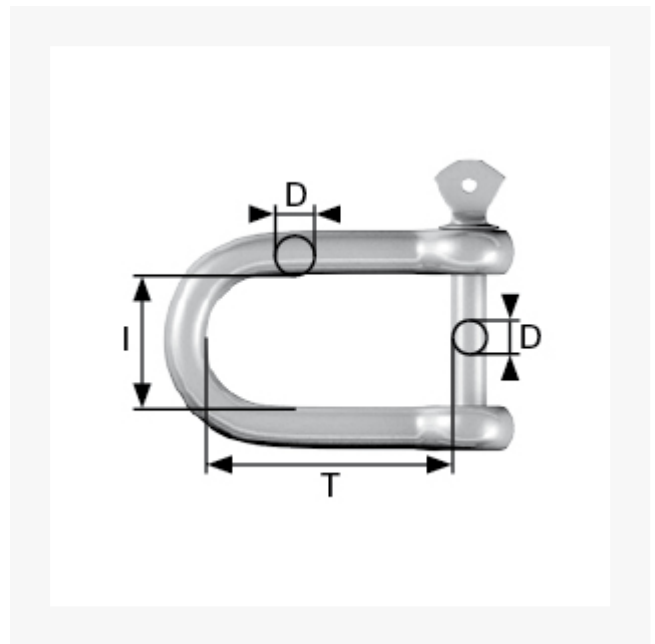


D-Schäkel gerade, 12 mm, Tragkr. 400 kg

Kurzbeschreibung

D-Schäkel gerade mit Augbolzen, handelsüblich, ungeprüft

Produktbilder



Beschreibung


Einsatz: Als Verbinder von Ketten oder Befestigung von Ketten an geschlossenen Befestigungselementen wie Ringmuttern, -schrauben oder -ösen. Einfache Handhabung durch werkzeugloses Auf- und Zuschrauben des Augbolzens.

Material: Stahl, galvanisch verzinkt, Handelsqualität, ungeprüft.

Form: gerade Form, kurze Teilung.

Dieser Artikel darf nicht als Anschlagmittel zum Heben von Lasten im Sinne der Maschinenrichtlinie 2006/42/EG benutzt werden. Nicht geeignet für Personensicherung.

Zusatzinformationen

Art.-Nr.	174396
Kurzbeschreibung	D-Schäkel gerade mit Augbolzen, handelsüblich, ungeprüft
X' X	1/2 "
D D	12 mm
T T	48 mm
I I	24 mm
Material	Stahl galvanisch verzinkt
 Tragkraft max. kg	400 kg