

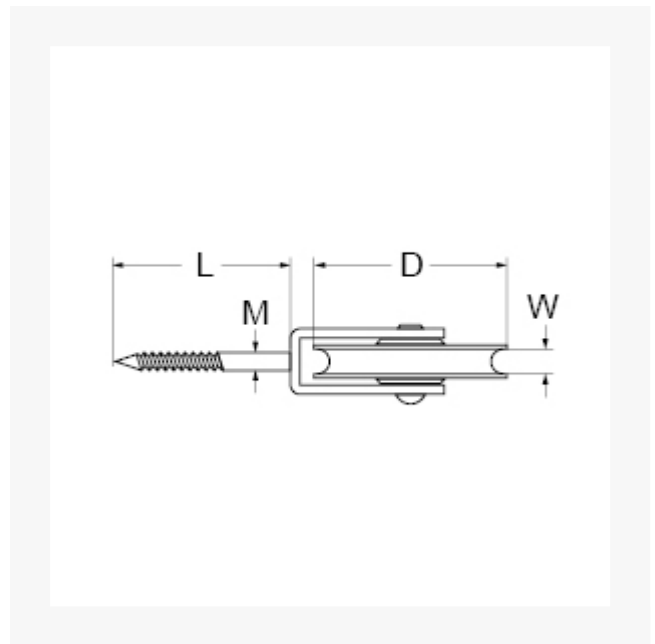


Seilführung aus Grauguss mit Holzschraube (Vogelrolle), 80 mm für maximal 8,5 mm Seil

Kurzbeschreibung

Seilführung aus Grauguss mit Holzschraube (Vogelrolle)

Produktbilder



Beschreibung

Dieser Artikel darf nicht als Anschlagmittel zum Heben von Lasten im Sinne der Maschinenrichtlinie 2006/42/EG benutzt werden. Nicht geeignet für Personensicherung.

Zusatzinformationen

Art.-Nr.	700206
Kurzbeschreibung	Seilführung aus Grauguss mit Holzschraube (Vogelrolle)
D	D 80 mm
Dx	Dx 8,5 mm
M	M 7.1 mm
L	L 60 mm
	Tragkraft max. kg 22 kg
Material	Grauguss