

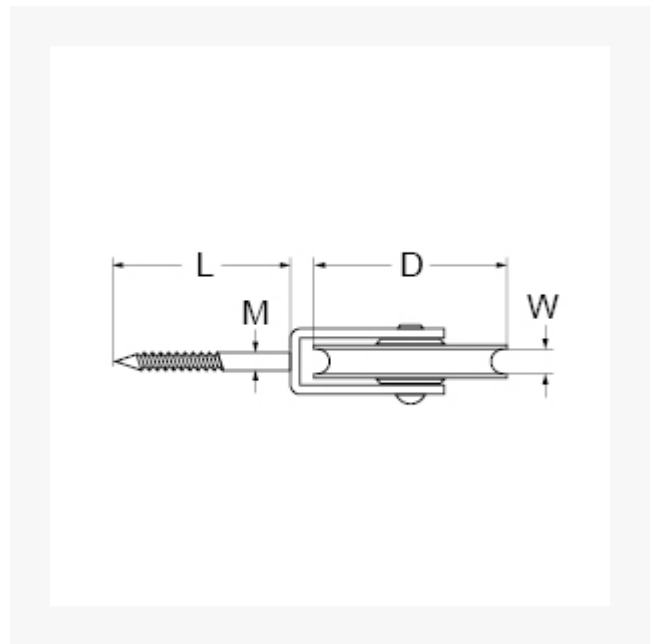


Seilführung aus Grauguss mit Holzschraube (Vogelrolle), 70 mm für maximal 8 mm Seil

Kurzbeschreibung

Seilführung aus Grauguss mit Holzschraube (Vogelrolle)

Produktbilder



Beschreibung

Dieser Artikel darf nicht als Anschlagmittel zum Heben von Lasten im Sinne der Maschinenrichtlinie 2006/42/EG benutzt werden. Nicht geeignet für Personensicherung.

Zusatzinformationen

Art.-Nr.	700205
Kurzbeschreibung	Seilführung aus Grauguss mit Holzschraube (Vogelrolle)
D	D 70 mm
Dx	Dx 8 mm
M	M 7.1 mm
L	L 60 mm
	Tragkraft max. kg 22 kg
Material	Grauguss