

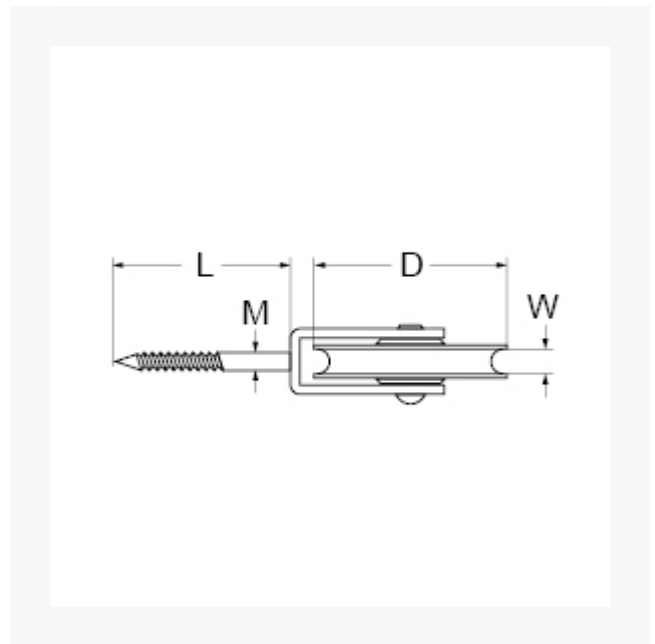


## Seilführung aus Grauguss mit Holzschraube (Vogelrolle), 40 mm für maximal 6 mm Seil

### Kurzbeschreibung

Seilführung aus Grauguss mit Holzschraube (Vogelrolle)


### Produktbilder



### Beschreibung

Dieser Artikel darf nicht als Anschlagmittel zum Heben von Lasten im Sinne der Maschinenrichtlinie 2006/42/EG benutzt werden. Nicht geeignet für Personensicherung.

## Zusatzinformationen

Art.-Nr.	700202
Kurzbeschreibung	Seilführung aus Grauguss mit Holzschraube (Vogelrolle)
<b>D</b>	D 40 mm
<b>Dx</b>	Dx 6 mm
<b>M</b>	M 7.1 mm
<b>L</b>	L 45 mm
	Tragkraft max. kg 18 kg
Material	Grauguss