

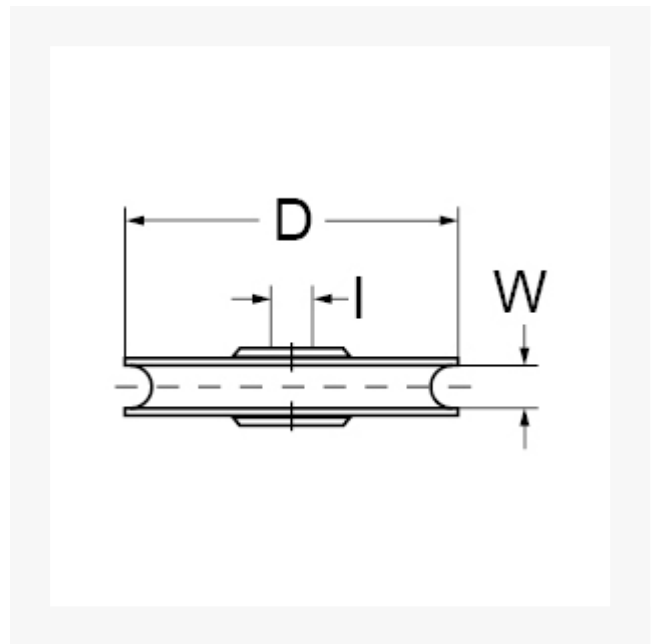


Seilrolle aus Grauguss, Rollenlager, 200 mm für maximal 16 mm Seil

Kurzbeschreibung

Seilrolle aus Grauguss, Rollenlager

Produktbilder



Beschreibung

Dieser Artikel darf nicht als Anschlagmittel zum Heben von Lasten im Sinne der Maschinenrichtlinie 2006/42/EG benutzt werden. Nicht geeignet für Personensicherung.

Zusatzinformationen

Art.-Nr.	700318
Kurzbeschreibung	Seilrolle aus Grauguss, Rollenlager
D	D 200 mm
D_x	D _x 16 mm
I	I 16 mm
	Tragkraft max. kg 250 kg
Material	Grauguss