

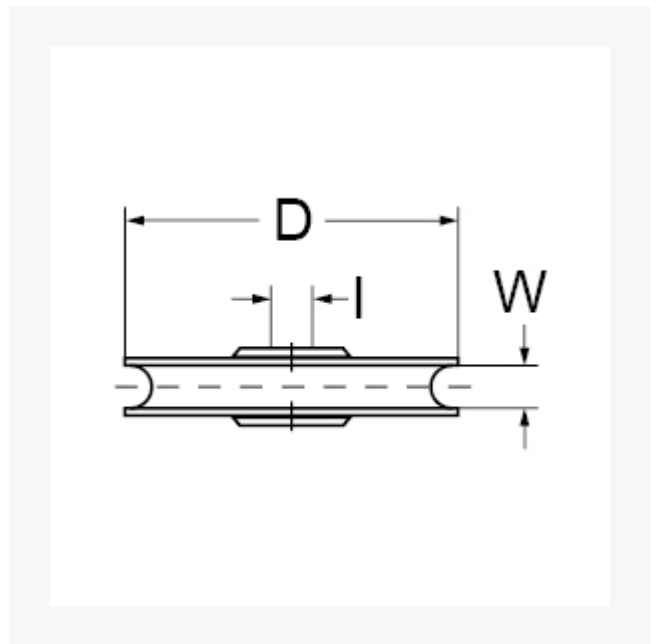


## Seilrolle aus Grauguss, Gleitlager, 105 mm für maximal 12 mm Seil

### Kurzbeschreibung

Seilrolle aus Grauguss, Gleitlager

### Produktbilder



### Beschreibung

Dieser Artikel darf nicht als Anschlagmittel zum Heben von Lasten im Sinne der Maschinenrichtlinie 2006/42/EG benutzt werden. Nicht geeignet für Personensicherung.

## Zusatzinformationen

---

Art.-Nr.	700108
Kurzbeschreibung	Seilrolle aus Grauguss, Gleitlager
<b>D</b>	D 105 mm
<b>D<sub>x</sub></b>	D <sub>x</sub> 12 mm
<b>I</b>	I 10 mm
	Tragkraft max. kg 90 kg
Material	Grauguss