

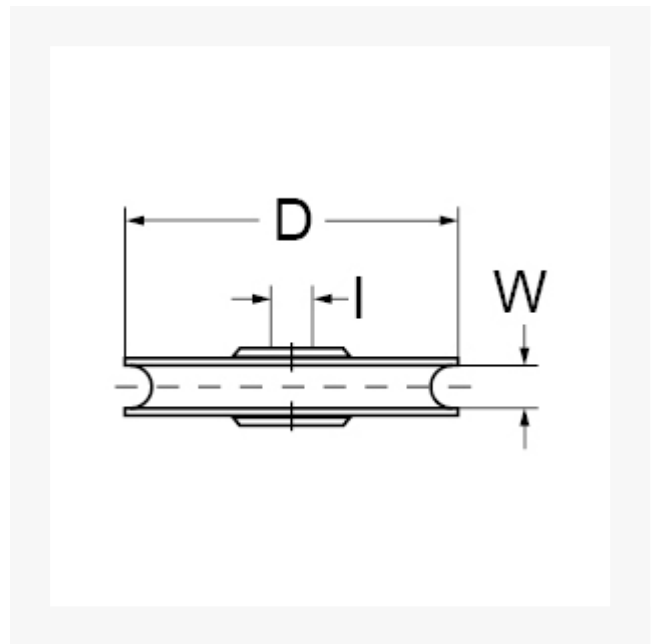


Seilrolle aus Grauguss, Gleitlager, 75 mm für maximal 10 mm Seil

Kurzbeschreibung

Seilrolle aus Grauguss, Gleitlager

Produktbilder



Beschreibung

Dieser Artikel darf nicht als Anschlagmittel zum Heben von Lasten im Sinne der Maschinenrichtlinie 2006/42/EG benutzt werden. Nicht geeignet für Personensicherung.

Zusatzinformationen

Art.-Nr.	700106
Kurzbeschreibung	Seilrolle aus Grauguss, Gleitlager
D	D 75 mm
Dx	Dx 10 mm
I	I 8 mm
	Tragkraft max. kg 50 kg
Material	Grauguss