

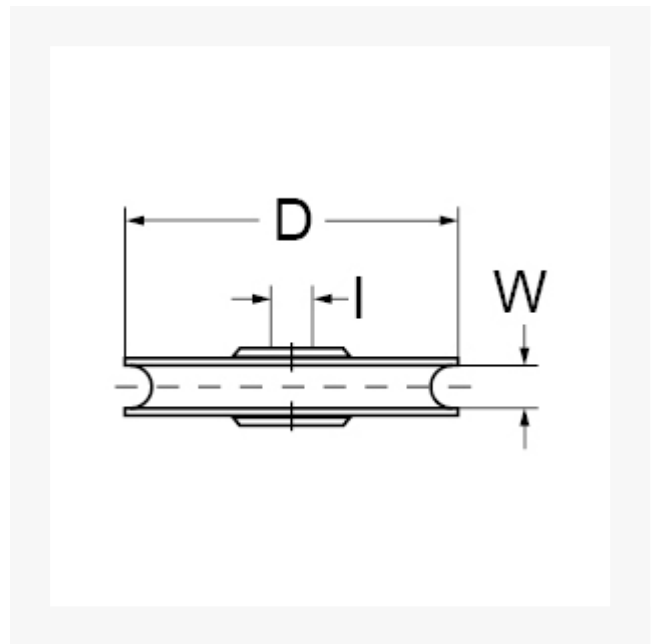


Seilrolle aus Grauguss, Gleitlager, 30 mm für maximal 6 mm Seil

Kurzbeschreibung

Seilrolle aus Grauguss, Gleitlager

Produktbilder



Beschreibung

Dieser Artikel darf nicht als Anschlagmittel zum Heben von Lasten im Sinne der Maschinenrichtlinie 2006/42/EG benutzt werden. Nicht geeignet für Personensicherung.

Zusatzinformationen

Art.-Nr.	700101
Kurzbeschreibung	Seilrolle aus Grauguss, Gleitlager
D	D 30 mm
Dx	Dx 6 mm
I	I 4.1 mm
	Tragkraft max. kg 15 kg
Material	Grauguss