

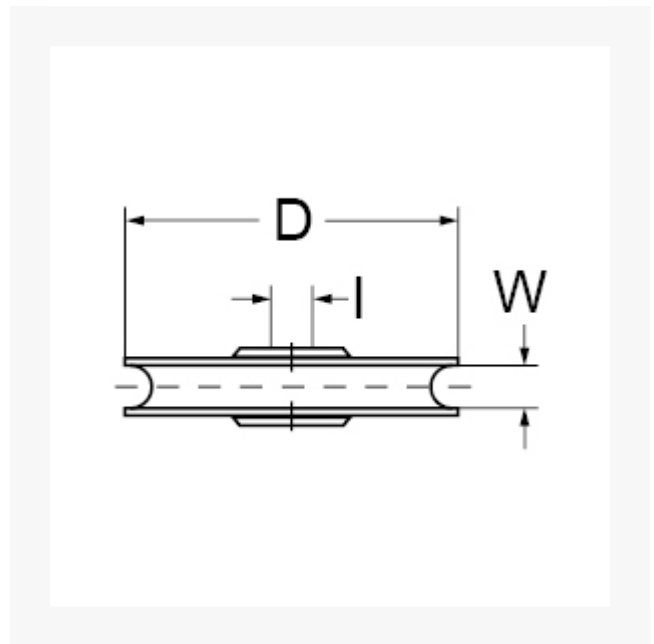


## Seilrolle aus Polyamid, Kugellager, 134 mm für maximal 5 mm Seil

### Kurzbeschreibung

Seilrolle aus Polyamid, Kugellager

### Produktbilder



### Beschreibung

Dieser Artikel darf nicht als Anschlagmittel zum Heben von Lasten im Sinne der Maschinenrichtlinie 2006/42/EG benutzt werden. Nicht geeignet für Personensicherung.

## Zusatzinformationen

Art.-Nr.	700029
Kurzbeschreibung	Seilrolle aus Polyamid, Kugellager
<b>D</b>	D 134 mm
<b>Dx</b>	Dx 5 mm
<b>I</b>	I 12 mm
	Tragkraft max. kg 145 kg
Material	Polyamid