

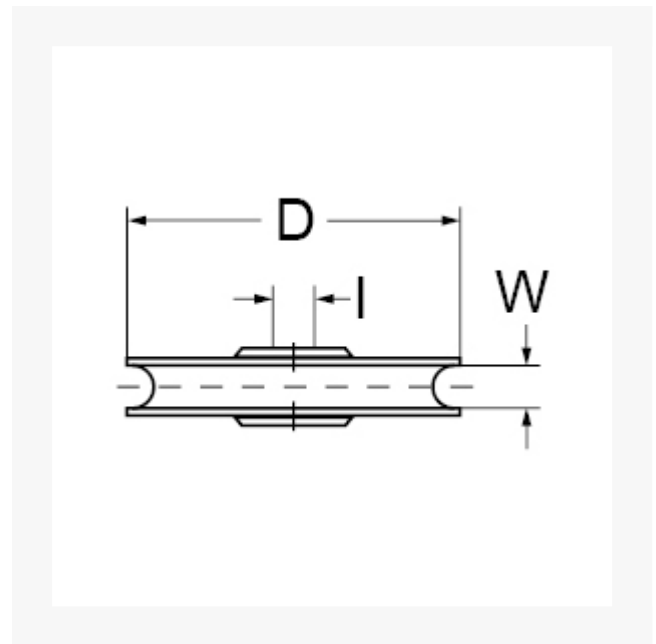


Seilrolle aus Polyamid, Kugellager, 78 mm für maximal 12 mm Seil

Kurzbeschreibung

Seilrolle aus Polyamid, Kugellager

Produktbilder



Beschreibung

Dieser Artikel darf nicht als Anschlagmittel zum Heben von Lasten im Sinne der Maschinenrichtlinie 2006/42/EG benutzt werden. Nicht geeignet für Personensicherung.

Zusatzinformationen

Art.-Nr.	700025
Kurzbeschreibung	Seilrolle aus Polyamid, Kugellager
D	D 78 mm
Dx	Dx 12 mm
I	I 15 mm
	Tragkraft max. kg 240 kg
Material	Polyamid