

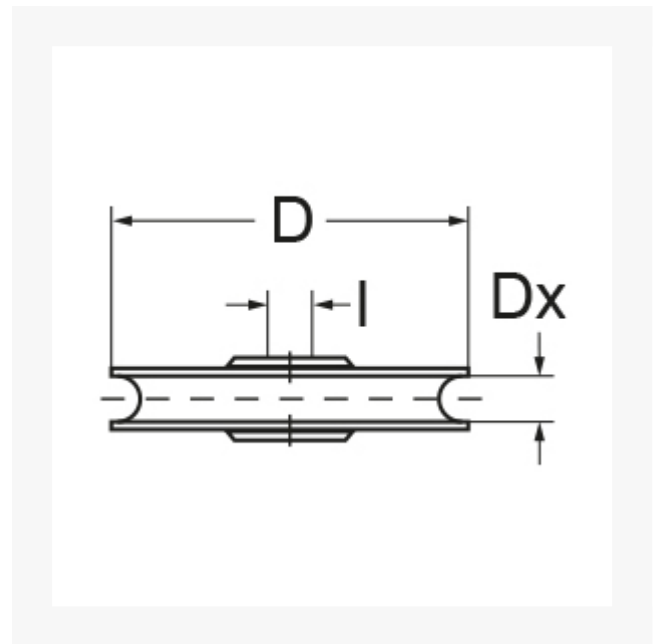


Seilrolle aus Polyamid, Gleitlager, 100 mm für maximal 4 mm Seil

Kurzbeschreibung

Seilrolle aus Polyamid, Gleitlager

Produktbilder



Beschreibung

Dieser Artikel darf nicht als Anschlagmittel zum Heben von Lasten im Sinne der Maschinenrichtlinie 2006/42/EG benutzt werden. Nicht geeignet für Personensicherung.

Zusatzinformationen

Art.-Nr.	700014
Kurzbeschreibung	Seilrolle aus Polyamid, Gleitlager
D	D 100 mm
Dx	Dx 4 mm
I	I 10 mm
	Tragkraft max. kg 70 kg
Material	Polyamid