

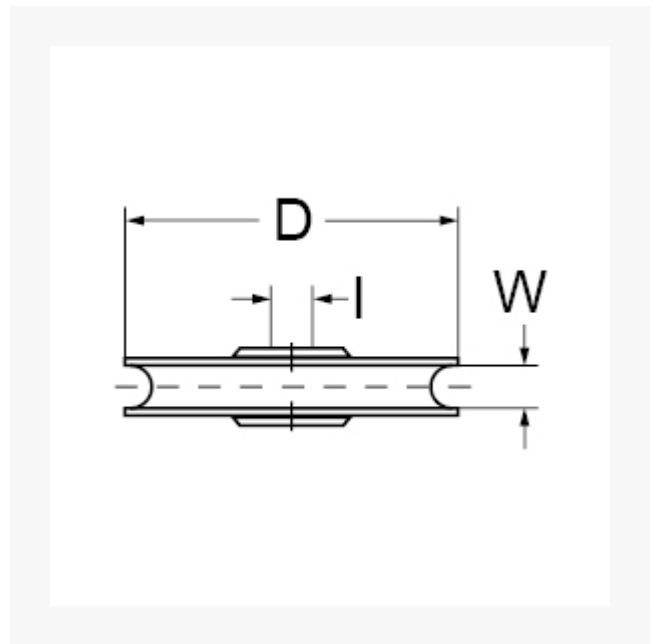


Seilrolle aus Polyamid, Gleitlager, 60 mm für maximal 13 mm Seil

Kurzbeschreibung

Seilrolle aus Polyamid, Gleitlager

Produktbilder



Beschreibung

Dieser Artikel darf nicht als Anschlagmittel zum Heben von Lasten im Sinne der Maschinenrichtlinie 2006/42/EG benutzt werden. Nicht geeignet für Personensicherung.

Zusatzinformationen

| | |
|---|------------------------------------|
| Art.-Nr. | 700015 |
| Kurzbeschreibung | Seilrolle aus Polyamid, Gleitlager |
| D | D 60 mm |
| Dx | Dx 13 mm |
| I | I 5.2 mm |
|  | Tragkraft max. kg 22 kg |
| Material | Polyamid |