

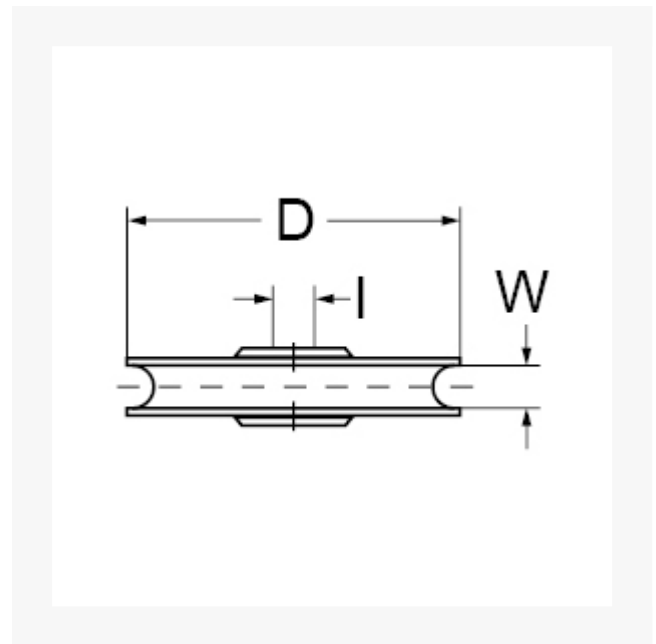


## Seilrolle aus Polyamid, Gleitlager, 40 mm für maximal 8 mm Seil

### Kurzbeschreibung

Seilrolle aus Polyamid, Gleitlager

### Produktbilder



### Beschreibung

Dieser Artikel darf nicht als Anschlagmittel zum Heben von Lasten im Sinne der Maschinenrichtlinie 2006/42/EG benutzt werden. Nicht geeignet für Personensicherung.

## Zusatzinformationen

---

Art.-Nr.	700010
Kurzbeschreibung	Seilrolle aus Polyamid, Gleitlager
<b>D</b>	D 40 mm
<b>Dx</b>	Dx 8 mm
<b>I</b>	I 6 mm
	Tragkraft max. kg 35 kg
Material	Polyamid