

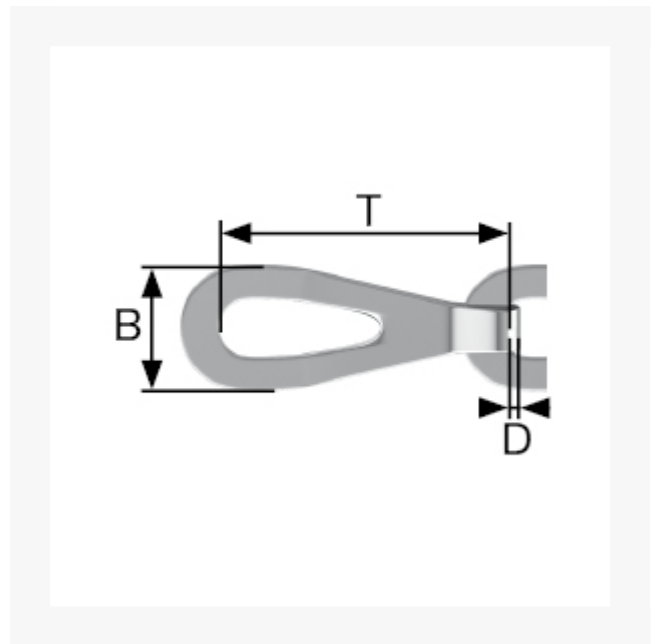


## Patentkette 1,2 mm Messing vernickelt, 25 m

### Kurzbeschreibung

Patentkette für Feuchträume geeignet

### Produktbilder



### Beschreibung

Form: Patentkette mit gestanzten Kettengliedern

Einsatz: Befestigung von Abflussstöpseln in Badewanne oder Waschbecken. Idealer Einsatz in Feuchträumen.

Nicht als Hebekette verwenden.

Material: Grundmaterial Messing ist sehr beständig gegen Korrosion. Vernickelt für Optik passend zu verchromten Badarmaturen oder Applikationen aus Edelstahl.

Handelsqualität, ungeprüft.

## Zusatzinformationen

---

Art.-Nr.	158141
Kurzbeschreibung	Patentkette für Feuchträume geeignet
Nr.	133
<b>D</b>	D 1,2 mm
<b>T</b>	T 22 mm
B	9.5 mm
Material	Messing
Ausführung	vernickelt
Länge	25 m
Gewicht kg/100 m	10.5 kg