

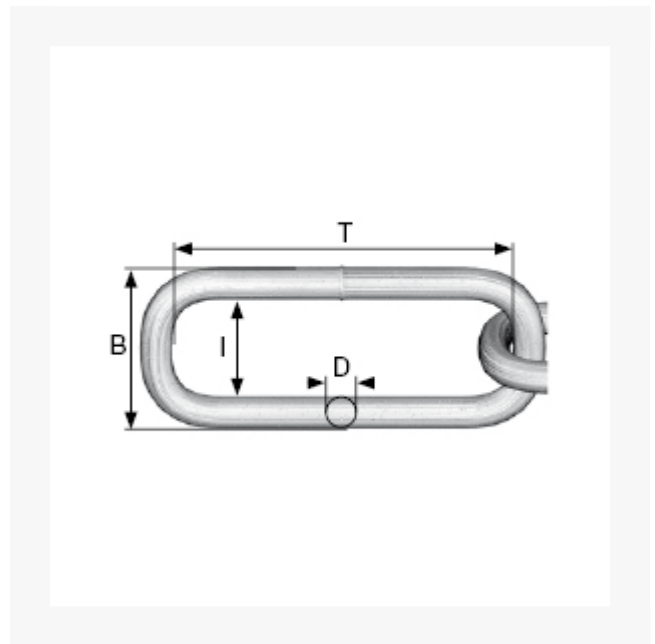


Edelstahlkette, langgliedrig 13 mm V2A | 1.4301, Tragkr. 800 kg, 30 m

Kurzbeschreibung

Edelstahlkette, langgliedrig, ungeprüft

Produktbilder



Beschreibung

Form: Langgliedrige Rundstahlkette

Einsatz: Hochwertige Kette für den Außenbereich oder im dekorativen Einsatz.


Nicht als Hebekette verwenden. Traglasten sind theoretische Werte. Vor Anwendung prüfen.

Material: Edelstahl - V2A bietet hohen Korrosionsschutz.

Handelsqualität, ungeprüft.

Dieser Artikel darf nicht als Anschlagmittel zum Heben von Lasten im Sinne der Maschinenrichtlinie 2006/42/EG benutzt werden. Nicht geeignet für Personensicherung.

Zusatzinformationen

Art.-Nr.	179113
Kurzbeschreibung	Edelstahlkette, langgliedrig, ungeprüft
D	D 13 mm
T	T 82 mm
I	I 23.4 mm
B	54.6 mm
Material	V2A 1.4301
 Tragkraft max. kg	800 kg
Länge	30 m
Gewicht kg/100 m	295 kg