

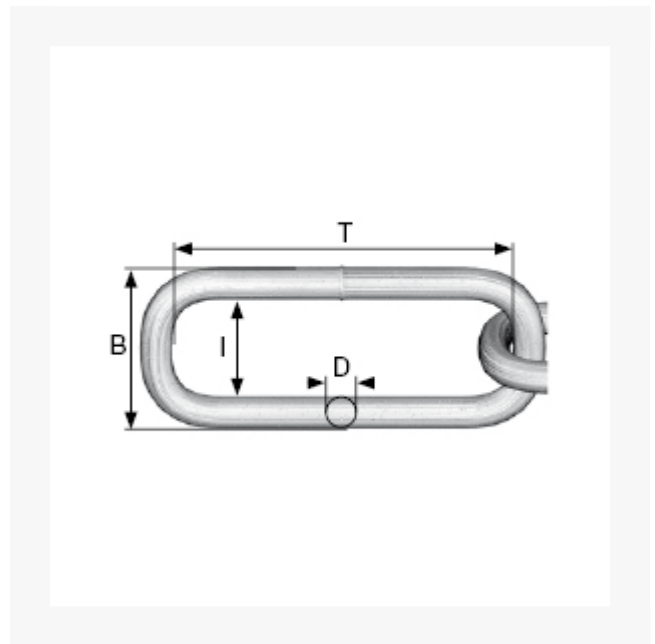


Edelstahlkette, langgliedrig 8 mm V4A | 1.4401, Tragkr. 320 kg, 50 m

Kurzbeschreibung

Edelstahlkette, langgliedrig, ungeprüft

Produktbilder



Beschreibung

Form: Langgliedrige Rundstahlkette

Einsatz: Hochwertige Kette für den Außenbereich oder im dekorativen Einsatz.


Nicht als Hebekette verwenden. Traglasten sind theoretische Werte. Vor Anwendung prüfen.

Material: Edelstahl - V4A bietet sehr hohen Korrosionsschutz.

Handelsqualität, ungeprüft.

Dieser Artikel darf nicht als Anschlagmittel zum Heben von Lasten im Sinne der Maschinenrichtlinie 2006/42/EG benutzt werden. Nicht geeignet für Personensicherung.

Zusatzinformationen

Art.-Nr.	1791081
Kurzbeschreibung	Edelstahlkette, langgliedrig, ungeprüft
D	D 8 mm
T	T 52 mm
I	I 14.4 mm
B	33.6 mm
Material	V4A 1.4401
 kg	Tragkraft max. kg 320 kg
Länge	50 m
Gewicht kg/100 m	110 kg