

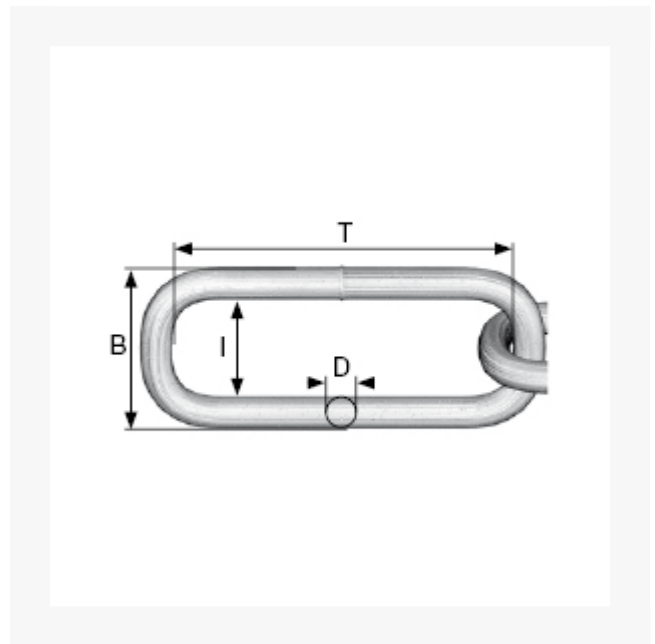


Edelstahlkette, langgliedrig 8 mm V2A | 1.4301, Tragkr. 320 kg, 30 m

### Kurzbeschreibung

Edelstahlkette, langgliedrig, ungeprüft

### Produktbilder



### Beschreibung

Form: Langgliedrige Rundstahlkette

Einsatz: Hochwertige Kette für den Außenbereich oder im dekorativen Einsatz.

Nicht als Hebekette verwenden. Traglasten sind theoretische Werte. Vor Anwendung prüfen.

Material: Edelstahl - V2A bietet hohen Korrosionsschutz.

Handelsqualität, ungeprüft.

Dieser Artikel darf nicht als Anschlagmittel zum Heben von Lasten im Sinne der Maschinenrichtlinie 2006/42/EG benutzt werden. Nicht geeignet für Personensicherung.

## Zusatzinformationen

Art.-Nr.	179108
Kurzbeschreibung	Edelstahlkette, langgliedrig, ungeprüft
<b>D</b>	D 8 mm
<b>T</b>	T 52 mm
<b>I</b>	I 14.4 mm
B	33.6 mm
Material	V2A   1.4301
 kg	Tragkraft max. kg 320 kg
Länge	30 m
Gewicht kg/100 m	110 kg