

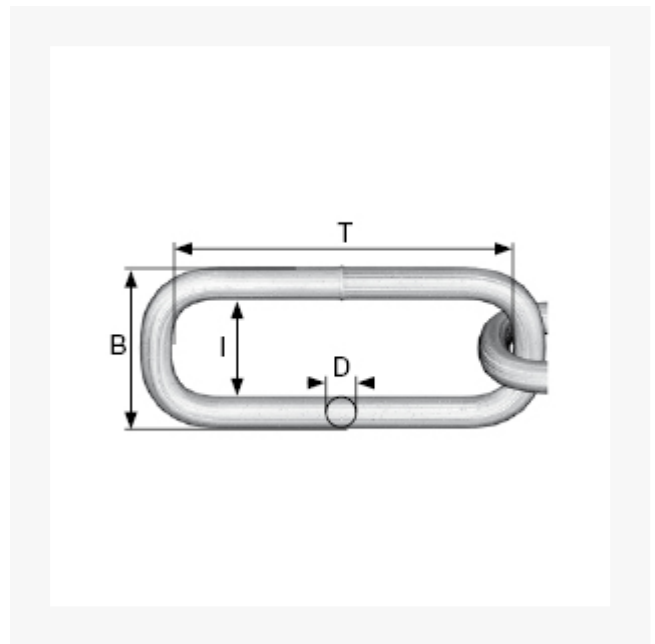


Edelstahlkette, langgliedrig 6 mm V2A | 1.4301, Tragkr. 160 kg, 30 m

### Kurzbeschreibung

Edelstahlkette, langgliedrig, ungeprüft

### Produktbilder



### Beschreibung

Form: Langgliedrige Rundstahlkette

Einsatz: Hochwertige Kette für den Außenbereich oder im dekorativen Einsatz.

Nicht als Hebekette verwenden. Traglasten sind theoretische Werte. Vor Anwendung prüfen.

Material: Edelstahl - V2A bietet hohen Korrosionsschutz.

Handelsqualität, ungeprüft.

Dieser Artikel darf nicht als Anschlagmittel zum Heben von Lasten im Sinne der Maschinenrichtlinie 2006/42/EG benutzt werden. Nicht geeignet für Personensicherung.

## Zusatzinformationen

|  |   |
|--|---|
| Art.-Nr.   | 179106                                  |
| Kurzbeschreibung   | Edelstahlkette, langgliedrig, ungeprüft |
| <b>D</b>   | D 6 mm                                  |
| <b>T</b>   | T 42 mm                                 |
| <b>I</b>   | I 10.8 mm                               |
| B  | 25.2 mm                                 |
| Material   | V2A   1.4301                            |
|  kg | Tragkraft max. kg 160 kg                |
| Länge  | 30 m                                    |
| Gewicht kg/100 m   | 63 kg                                   |