

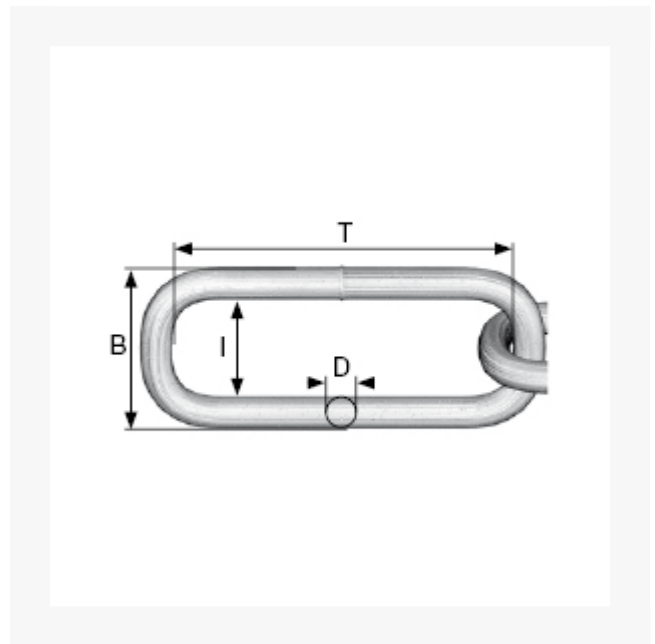


Edelstahlkette, langgliedrig 5 mm V4A | 1.4401, Tragkr. 125 kg, 50 m

### Kurzbeschreibung

Edelstahlkette, langgliedrig, ungeprüft

### Produktbilder



### Beschreibung

Form: Langgliedrige Rundstahlkette

Einsatz: Hochwertige Kette für den Außenbereich oder im dekorativen Einsatz.


Nicht als Hebekette verwenden. Traglasten sind theoretische Werte. Vor Anwendung prüfen.

Material: Edelstahl - V4A bietet sehr hohen Korrosionsschutz.

Handelsqualität, ungeprüft.

Dieser Artikel darf nicht als Anschlagmittel zum Heben von Lasten im Sinne der Maschinenrichtlinie 2006/42/EG benutzt werden. Nicht geeignet für Personensicherung.

## Zusatzinformationen

Art.-Nr.	1791051
Kurzbeschreibung	Edelstahlkette, langgliedrig, ungeprüft
<b>D</b>	D 5 mm
<b>T</b>	T 35 mm
<b>I</b>	I 9 mm
B	21 mm
Material	V4A   1.4401
 kg	Tragkraft max. kg 125 kg
Länge	50 m
Gewicht kg/100 m	43 kg