

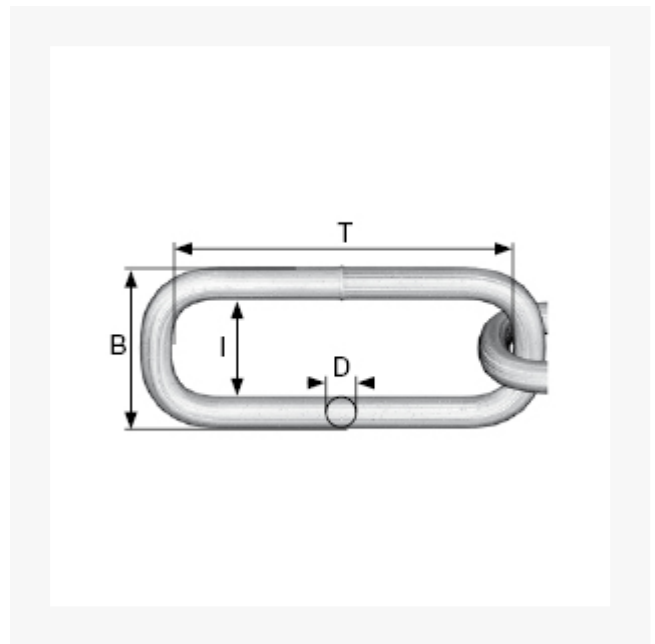


Edelstahlkette, langgliedrig 3 mm V4A | 1.4401, Tragkr. 40 kg, 100 m

Kurzbeschreibung

Edelstahlkette, langgliedrig, ungeprüft

Produktbilder



Beschreibung

Form: Langgliedrige Rundstahlkette

Einsatz: Hochwertige Kette für den Außenbereich oder im dekorativen Einsatz.


Nicht als Hebekette verwenden. Traglasten sind theoretische Werte. Vor Anwendung prüfen.

Material: Edelstahl - V4A bietet sehr hohen Korrosionsschutz.

Handelsqualität, ungeprüft.

Dieser Artikel darf nicht als Anschlagmittel zum Heben von Lasten im Sinne der Maschinenrichtlinie 2006/42/EG benutzt werden. Nicht geeignet für Personensicherung.

Zusatzinformationen

Art.-Nr.	1791031
Kurzbeschreibung	Edelstahlkette, langgliedrig, ungeprüft
D	D 3 mm
T	T 26 mm
I	I 5 mm
B	12 mm
Material	V4A 1.4401
 kg	Tragkraft max. kg 40 kg
Länge	100 m
Gewicht kg/100 m	15 kg