

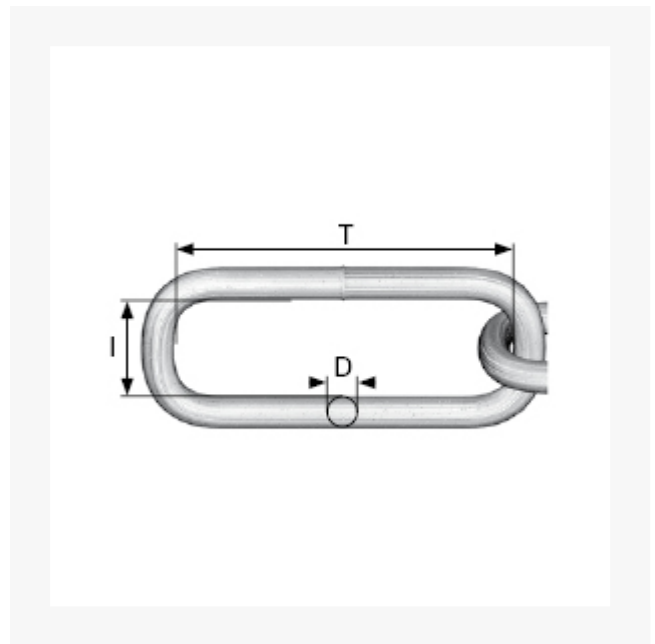
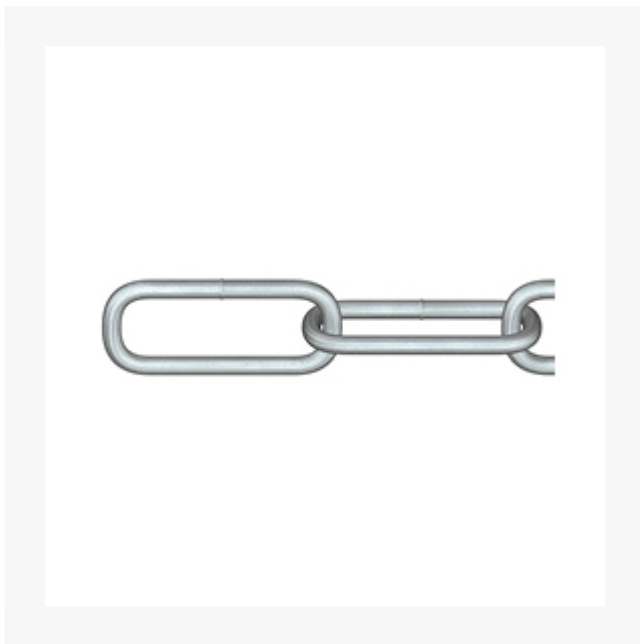


Rundstahlkette (DIN 763) 10 mm Stahl galvanisch verzinkt, Tragkr. 630 kg, 30 m


Kurzbeschreibung

Rundstahlkette DIN 763, geprüft

Produktbilder



Zusatzinformationen

Art.-Nr.	179010
Kurzbeschreibung	Rundstahlkette DIN 763, geprüft
D	D 10 mm
T	T 65 mm
I	I 18 mm
B	42 mm
Material	Stahl galvanisch verzinkt
 kg	Tragkraft max. kg 630 kg
Länge	30 m
Gewicht kg/100 m	175 kg