

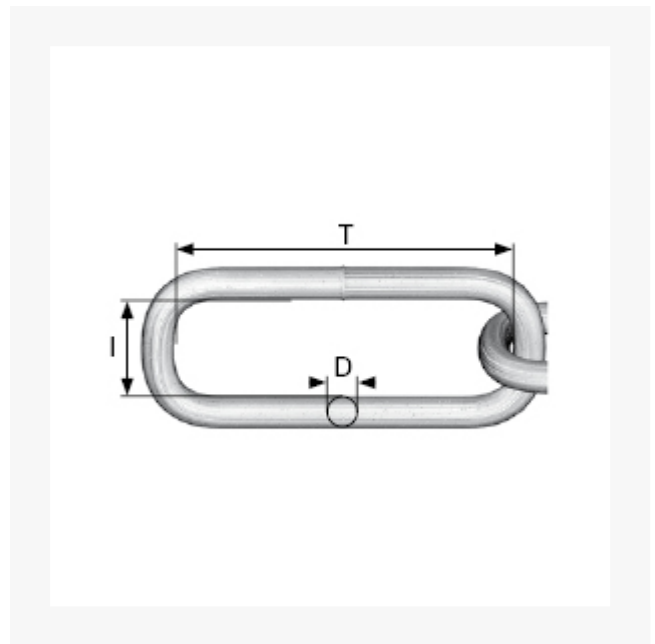
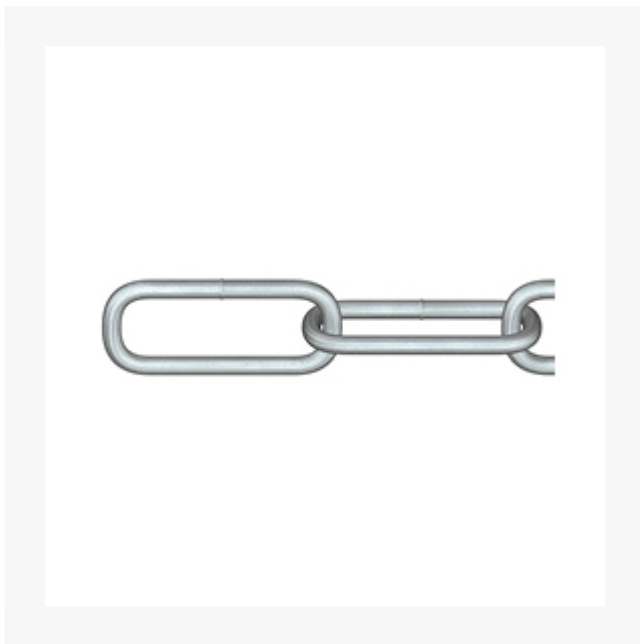


## Rundstahlkette (DIN 5685-1) 13 mm Stahl feuerverzinkt, Tragkr. 800 kg, 30 m

### Kurzbeschreibung

Rundstahlkette DIN 5685-1, C-Glieder, langgliedrig, ungeprüft

### Produktbilder



### Beschreibung

Form: Langgliedrige Rundstahlkette (C-Glieder)

Einsatz: Universelle Kette für vielseitigen Einsatz.

Durch die Feuerverzinkung ist die Kette sehr gut für den Außeneinsatz geeignet.


Nicht als Hebekette verwenden. Traglasten sind theoretische Werte. Vor Anwendung prüfen.

Material: Rundstahl mit Feuerverzinkung bietet hohen Korrosionsschutz.

Handelsqualität, ungeprüft.

Dieser Artikel darf nicht als Anschlagmittel zum Heben von Lasten im Sinne der Maschinenrichtlinie 2006/42/EG benutzt werden. Nicht geeignet für Personensicherung.

## Zusatzinformationen

Art.-Nr.	171845
Kurzbeschreibung	Rundstahlkette DIN 5685-1, C-Glieder, langgliedrig, ungeprüft
Nr.	130
<b>D</b>	D 13 mm
<b>T</b>	T 82 mm
<b>I</b>	I 23 mm
Material	Stahl feuerverzinkt
 Tragkraft max. kg	800 kg
Länge	30 m
Gewicht kg/100 m	290 kg