

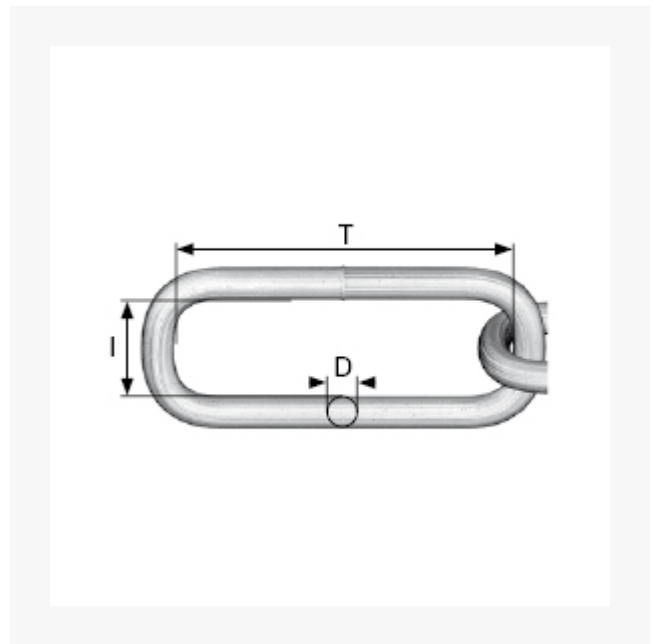


Rundstahlkette (DIN 5685-1) 6 mm Stahl blank, Tragkr. 160 kg, 30 m

Kurzbeschreibung

Rundstahlkette DIN 5685-1, C-Glieder, langgliedrig, ungeprüft

Produktbilder



Beschreibung

Form: Langgliedrige Rundstahlkette (C-Glieder)

Einsatz: Universelle Kette für vielseitigen Inneneinsatz.


Nicht als Hebekette verwenden. Traglasten sind theoretische Werte. Vor Anwendung prüfen.

Material: Rundstahl blank

Handelsqualität, ungeprüft.

Dieser Artikel darf nicht als Anschlagmittel zum Heben von Lasten im Sinne der Maschinenrichtlinie 2006/42/EG benutzt werden. Nicht geeignet für Personensicherung.

Zusatzinformationen

Art.-Nr.	171148
Kurzbeschreibung	Rundstahlkette DIN 5685-1, C-Glieder, langgliedrig, ungeprüft
Nr.	60
D	D 6 mm
T	T 42 mm
I	I 11 mm
Material	Stahl blank
 Tragkraft max. kg	160 kg
Länge	30 m
Gewicht kg/100 m	61 kg