

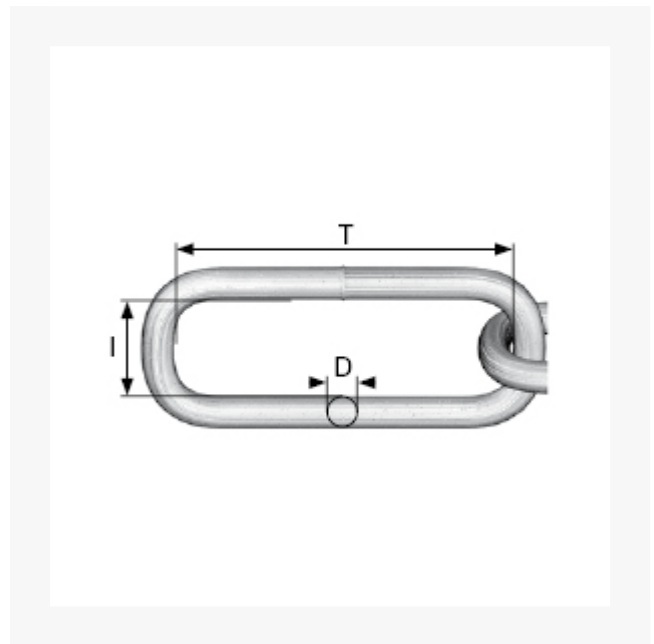
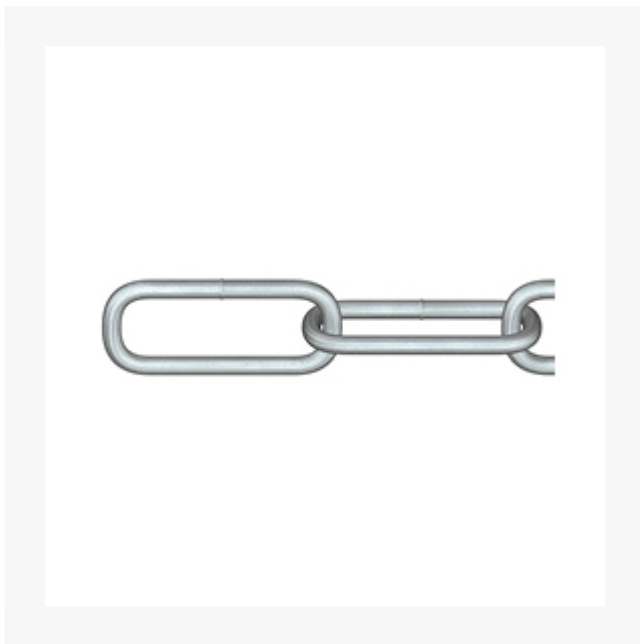


## Rundstahlkette (DIN 5685-1) 4 mm Stahl galvanisch verzinkt, Tragkr. 80 kg, 30 m

### Kurzbeschreibung

Rundstahlkette DIN 5685-1, C-Glieder, langgliedrig, ungeprüft

### Produktbilder



### Beschreibung

Form: Langgliedrige Rundstahlkette (C-Glieder)

Einsatz: Universelle Kette für vielseitigen Einsatz.


Nicht als Hebekette verwenden. Traglasten sind theoretische Werte. Vor Anwendung prüfen.

Material: Rundstahl mit galvanischer Verzinkung bietet einfachen Korrosionsschutz.

Handelsqualität, ungeprüft.

Dieser Artikel darf nicht als Anschlagmittel zum Heben von Lasten im Sinne der Maschinenrichtlinie 2006/42/EG benutzt werden. Nicht geeignet für Personensicherung.

## Zusatzinformationen

|   |   |
|---|---|
| Art.-Nr.  | 171834G   |
| Kurzbeschreibung  | Rundstahlkette DIN 5685-1, C-Glieder, langgliedrig, ungeprüft |
| Nr.   | 40  |
| <b>D</b>  | D 4 mm  |
| <b>T</b>  | T 32 mm   |
| <b>I</b>  | I 7 mm  |
| Material  | Stahl galvanisch verzinkt                                     |
|  Tragkraft max. kg | 80 kg   |
| Länge   | 30 m  |
| Gewicht kg/100 m  | 26 kg   |