

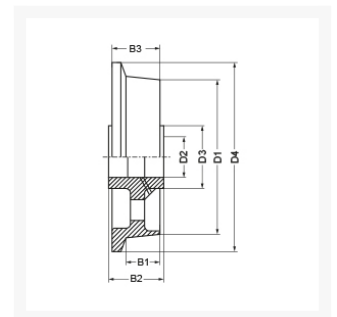


Spurkranzrad mit Kugellager aus Spezial-Grauguss (GG25), 100 mm, Tragkr. 800 kg

Kurzbeschreibung

Spurkranzrad mit Kugellager aus Spezial-Grauguss (GG25)



Produktbilder



Beschreibung

Material: Spezial-Grauguss (GG25), Spurkranz und Laufbahn sauber überdreht, Lauffläche zur Achse 3° ansteigend, alle Räder lackiert
Lagerart: Kugellager

Zusatzinformationen

	Art.-Nr.	700934
	Tragkraft kg	800 kg
	Ø Rad mm	100 mm
	D1	100 mm
	D4	125 mm
	B1	36 mm
	B3	46 mm
	D2	20 mm
	B2	52 mm
	D3	62 mm
	Radlagertyp	Kugellager
	Material Felge	Spezial-Grauguss (GG25)
	Material Lauffläche	Spezial-Grauguss (GG25)
	Artikelgruppe	Spurkranzrad, Kugellager, Spezial-Grauguss (GG25)
	Kategorie	Spurkranzräder