

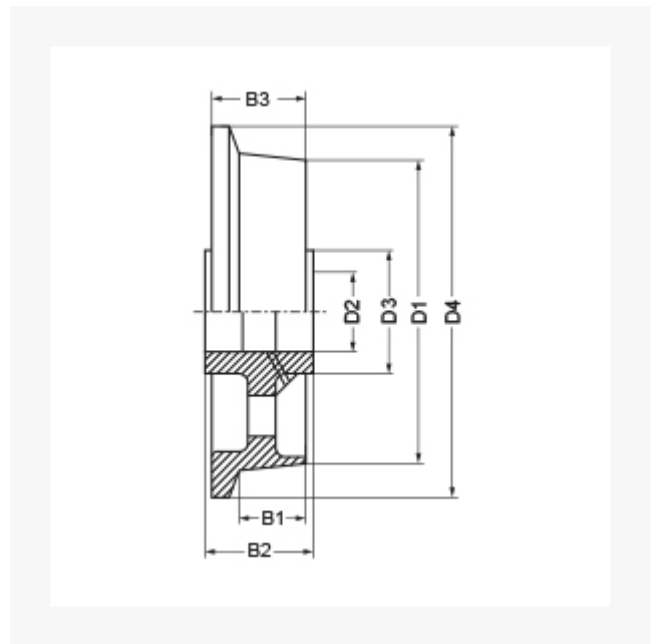


Spurkranzrad mit Kugellager aus Spezial-Grauguss (GG25), 200 mm, Tragkr. 1500 kg

Kurzbeschreibung

Spurkranzrad mit Kugellager aus Spezial-Grauguss (GG25)



Produktbilder



Beschreibung

Material: Spezial-Grauguss (GG25), Spurkranz und Laufbahn sauber überdreht, Lauffläche zur Achse 3° ansteigend, alle Räder lackiert mit Schmiernippel

Lagerart: Kugellager

Art.-Nr.	700974
Kurzbeschreibung	Spurkranzrad mit Kugellager aus Spezial-Grauguss (GG25)
 Tragkraft kg	1.500 kg
 Ø Rad mm	200 mm
D1	200 mm
D4	230 mm
B1	38 mm
B3	56 mm
D2	25 mm
B2	60 mm
D3	90 mm
Radlagertyp	Kugellager
Material Felge	Spezial-Grauguss (GG25)
Material Lauffläche	Spezial-Grauguss (GG25)

Zusatzinformationen