

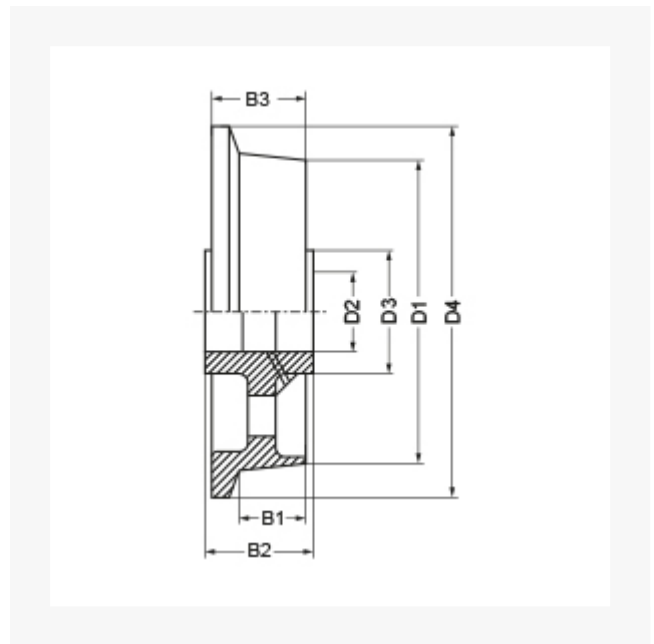


Spurkranzrad mit Gleitlager aus Spezial-Grauguss (GG25), 125 mm, Tragkr. 900 kg

Kurzbeschreibung

Spurkranzrad mit Gleitlager aus Spezial-Grauguss (GG25)



Produktbilder



Beschreibung

Material: Spezial-Grauguss (GG25), Spurkranz und Laufbahn sauber überdreht, Lauffläche zur Achse 3° ansteigend, alle Räder lackiert

Lagerart: Gleitlager

Art.-Nr.	700941
Kurzbeschreibung	Spurkranzrad mit Gleitlager aus Spezial-Grauguss (GG25)
 Tragkraft kg	900 kg
 Ø Rad mm	125 mm
D1	125 mm
D4	145 mm
B1	36 mm
B3	46 mm
D2	20 mm
B2	52 mm
D3	45 mm
Radlagertyp	Gleitlager
Material Felge	Spezial-Grauguss (GG25)
Material Lauffläche	Spezial-Grauguss (GG25)

Zusatzinformationen